



WETTKAMPFORDNUNG

Wettkampfordnung des Judo-Verbandes Sachsen e.V.

	Seite
A Allgemeiner Teil	4
§ 1 Geltungsbereich der Ordnung	4
§ 2 Sportausschuss	4
§ 3 Jugendleitung	4
§ 4 Kampfrichterkommission	4
§ 5 Ligaausschüsse	5
B Gliederung des Sportverkehrs	5
§ 1 Veranstaltungen	5
§ 2 Ausschreibungen	5
§ 3 Ehrenpreise	5
§ 4 Bewerbungen und Ausrichtung	6
§ 5 Sportliche Leitung	6
§ 6 Meldepflicht von Veranstaltungen	6
§ 7 Wettkampffregeln	7
§ 8 Wettkampfsysteme	7
§ 9 Setzen	7
§ 10 Startberechtigung ohne Teilnahme an der Qualifikation	8
§ 11 Kampfrichter	8
C Sportverkehr	9
§ 1 Altersklassen, Gewichtsklassen	9
§ 2 Teilnahmeberechtigung	9
§ 3 Ausländerstart	9
§ 4 Startrechtwechsel	9
§ 5 Meldung / Beschickungsmodus	10
§ 6 Wiegen	10
§ 7 Medizinische Betreuung	11

§ 8 Sonderregelung Jugend	11
D Sportverkehr in den Ligen	15
§ 1 Vorbemerkungen zu den Ligen	15
§ 2 Ligatagungen	15
§ 3 Mitgliedschaft in den Ligen	15
§ 4 Saison / Startrecht / Doppelstartberechtigung	16
§ 5 Auf- und Abstiegsregelung	18
§ 6 Mannschaften	19
§ 7 Modus	19
§ 8 Bewertung	20
§ 9 Kampfgericht	21
§ 10 Sportliche Leitung	21
§ 11 Veranstaltungsorganisation	21
§ 12 Berichterstattung	21
§ 13 Staffelleitung	21
§ 14 Proteste / Verstöße	21
§ 15 Kautions / Startgeld / Reuegeld	22
§ 16 Preise	23
§ 17 Änderungen	23
E Anti-Doping-Bestimmungen	23
§ 1 Geltungsbereich	23
F Sanktionen	23
§ 1 Allgemeines	23
§ 2 Sanktionsgründe	23
§ 3 Sanktionsmaßnahmen	23
§ 4 Sanktionskatalog	23
§ 5 Bußgelder	25
§ 6 Rechtsweg	25

§ 7 Rechtsmittel 25

G Schlussbestimmungen 26
Anlagen zur Wettkampfordnung

Anlage 1: Alters- und Gewichtsklasseneinteilung für das laufende Wettkampffahr

Anlage 2: Meldeliste zu LEM

Anlage 3: Musterausschreibungen: LM, Liga Frauen, Liga Männer

Anlage 4: Wettkampflisten: Doppel KO-System (8,16,32 mögliche Teilnehmer), KO-System mit doppelter Hoffnungsrunde (8, 16, 32 mögliche Teilnehmer), Pool-System, Jeder gegen Jeden, Vorgepooltes KO-System

Änderungen zur WKO:

Zur Vorstandssitzung am 05.12.2008 wurden folgende Änderungen, mit Gültigkeit ab 01.01.2009, beschlossen:
 C. § 1, § 2 Pkt. 1; § 4; § 5 Pkt. 3; § 8 Pkt. 2.1; 2.2; 4; 5.3.1; 5.4; 5.6; 5.8; 5.9 (entfällt); 5.10 wird 5.9; F. § 4 Pkt. 1 erster Absatz nach Pkt. 7, Anlage 1.
 Zur Vorstandssitzung am 04.12.2009 wurden folgende Änderungen, mit Gültigkeit ab 01.01.2010, beschlossen:
 B. § 9, § 10, § 11, C. § 2, Pkt. 5, § 5 Pkt. 1, Pkt. 4, § 8 Pkt. 4, Pkt. 5.1, Pkt. 5.3.1, Pkt. 5.3.2, Pkt. 5.6, D. § 15, Pkt. 2.2, Anlage 1, 2, 3, 4
 Zur Sitzung des Hauptausschusses am 03.12.2010 wurden folgende Änderungen beschlossen:
 Redaktionelle Änderungen welche aus der Umbenennung von Funktionen und Ämtern entsprechen der Satzung vom 05.05.2010 ergeben.
 Änderungen der WKO in folgenden Punkten und Paragraphen:
 B § 7, 2; § 8, 3.; C § 6, 1; § 8, 5.1; D § 14, 1; § 15, 2.1; § 16; F §, 4 h; Anlage 1;
 Zur Hauptausschusssitzung am 09.12.2011 wurden folgende Änderungen in Paragraphen und Punkten beschlossen:
 B. § 2 Pkt. 4; C. § 2 Pkt. 1, § 6 Pkt. 4; D. § 6 Pkt. 1, § 11 Absatz 5; F. § 4 Pkt. 1, 1. Anstrich, 2. Anstrich, 8. Anstrich; Anlage 1, Anlage 3.1, 3.2, 3.3
 Zur Hauptausschusssitzung am 07.12.2012 wurden folgende Änderungen der WKO beschlossen:
 Die Altersklassen wurden geändert: U10 in U11, U12 in U13, U14 in U15, U17 in U18 und U20 in U21. Dadurch ändert sich auch die Anlage 1,
 Weitere Änderungen: C. § 8, Pkt. 7.1 und Pkt. 7.4, D. § 2. 4. Zeile, § 15 Pkt. 2.1 und Pkt. 2.2 Zur Hauptausschusssitzung am 29.11.2013 wurden folgende Änderungen zur WKO beschlossen:
 B. §6, Pkt. 3; C. §2, Pkt. 1; C. §5, Pkt. 1; C. §6, Pkt. 5; C. §6, Pkt. 5; C. §6, Pkt. 5; C. §6, Pkt. 5, 2. Anstrich; C. §8, Pkt. 6.2; C. §8, Pkt. 7.1; C. §8, Pkt. 7.2; C. §8, Pkt. 7.4 letzter Absatz; C. §8, C. §8, Art. 19; D. §3, Pkt. 1; D. §4, Pkt. 6; Anlage 1 der WKO JVS.
 Geändert zur Mitgliederversammlung am 28.06.14. C. § 2 Punkt 1.
 Geändert zur Hauptausschusssitzung am 28.11.2014 und gültig ab 01.01.2015
 Änderungen: C § 1 Satz 2 und 3; C § 2 Seite 9 1. Satz; C § 3; D § 1 Punkt 8; D § 4 Punkt 6; D § 11 4. Absatz Satz 4; F § 4 2.; F § 4 3.; Anlage 1 der WKO JVS.
 Geändert zur Hauptausschusssitzung am 28.11.2015 und gültig ab 01.01.2016
 Änderungen: B § 10; C § 8 Seite 13 2. Absatz; D §4 Pkt.1 Absatz 7; D §4 Pkt. 5.1 und Überschrift 5.2 gestrichen; D § 6 Punkt 1; Neu D § 6 Punkt 4; Anlage 1 der WKO JVS
 Geändert nach Beschluss des Hauptausschusses am 25.01.2016 gültig ab 25.01.2016
 Änderungen: Neu C § 8 Punkt 6.3 Artikel 1; Neu C § 8 Punkt 6.4 Artikel 1; Neu C § 8 Punkt 7.1 und 7.2 dritter und vierter Punkt; Neu C § 8 Punkt 7.3 zweiter und dritte Absatz; Neu C § 8 Punkt 7.5; Neu Seite 14 4.Absatz 2.Satz.
 Version 11.00 ist ab 12.02.2016 ungültig, da unter C. § 8 Pkt. 7.1 und 7.2 ein falscher Text stand. Version 11.01 ist ab 12.02.2016 gültig. Version 11.02 ist gültig ab 22.06.2016 Änderung: C § 4 Satz 4
 Geändert zur Hauptausschusssitzung am 26.11.2016 und gültig ab 01.01.2017
 Änderungen: C §3 Punkte 1, 2 und 3 geändert und Teile gestrichen; C §2 Punkt 1 Satz gestrichen; D §6 Punkt 3 Satz 3 zugefügt; F §4 Punkt 1 Absatz 1 gestrichen;
 Version 12.00 ist ab 08.02.2017 ungültig, Grund: Änderung der Wettkampfregele der IJF/DJB, Änderungen: B § 8 Punkt 3; C 6.3. Artikel 1; 7.3 und 7.5 Version 12.01. ist ab dem 08.02.2017 gültig.
 Version 12.01. ist ab 24.08.2017 ungültig, Grund: Änderung der Jugendsonderregeln Änderung: C § 8 Punkt 7.3 zweiter Absatz, 8. Art. 19 zweiter und dritter Satz Version 12.02. ist ab dem 24.08.2017 gültig
 Geändert zur Hauptausschusssitzung am 25.11.2017 und gültig ab 01.01.2018
 Änderungen: C § 3 Neu; § 4 Punkt 6 gestrichen; Punkt 7.1 / 7.2 und 7.4 geändert; Punkt 7.5 neu, 8.Art.19 neu; D § 6 Punkt 1 2.Satz neu

A Allgemeiner Teil

§ 1 Geltungsbereich der Ordnung

Die Wettkampfordnung (WKO) regelt verbindlich den Sportverkehr innerhalb des Judo-Verbandes Sachsen e.V. (JVS) auf Landesebene.

Der JVS gliedert sich, entsprechend der politischen Struktur des Freistaates Sachsen in die Sportbezirke:

- Chemnitz,
- Dresden und
- Leipzig, in welchem zusätzlich Vereine des Kreises Altenburgs (Freistaat Thüringen) vertreten sind.

Die Leitungen der Sportbezirke können im Rahmen dieser Ordnung ergänzende Festlegungen zum Sportverkehr auf Bezirksebene treffen.

§ 2 Sportausschuss

Der Sportausschuss ist zuständig für alle Angelegenheiten, welche die offiziellen Veranstaltungen des JVS betreffen. Der Sportausschuss bereitet die Beschlüsse für den Hauptausschuss des JVS bezüglich der WKO vor, erarbeitet den Terminplan des JVS und beschließt die Richtlinien zur Durchführung der Veranstaltungen.

Dem Sportausschuss gehören an:

- Der Vizepräsident für Sport (als Vorsitzender),
- Der Jugendleiter,
- Der Referent für Kinder- und Jugendsport
- Der Referent für Erwachsenensport
- Der Kampfrichterreferent und mit beratender Stimme
- Der Sportkoordinator.

Der Sportausschuss tagt mindestens zweimal jährlich.

§ 3 Jugendleitung

Oberste Instanz für den Sportverkehr der Jugend im JVS ist die Jugendleitung. Die personelle Zusammensetzung der Jugendleitung ist in der Jugendordnung des JVS geregelt.

Die Jugendleitung wird im Vorstand, im Hauptausschuss und im Sportausschuss des JVS durch den Jugendleiter vertreten.

Die Jugendleitung tagt mindestens zweimal jährlich.

§ 4 Kampfrichterkommission

Die Kampfrichterkommission setzt sich aus den Kampfrichterobleuten der Bezirke zusammen und wird vom Kampfrichterreferenten des JVS geleitet. Der Kampfrichterreferent kann weitere Experten ständig oder zeitweise in die Kampfrichterkommission berufen.

Die Kampfrichterkommission unterstützt den Kampfrichterreferenten:

- Bei der Beschickung der Wettkämpfe des JVS mit Kampfrichtern und
- bei der Beobachtung und bei der Aus- und Fortbildung der Kampfrichter.

Weiteres regelt die Kampfrichterordnung des JVS. Die Kampfrichterkommission wird durch den Kampfrichterreferenten im Sportausschuss und im Hauptausschuss des JVS vertreten. Die Kampfrichterkommission tagt mindestens einmal jährlich.

§ 5 Ligaausschüsse

1. Die Ligaausschüsse (Liga Frauen, Ligen Männer) organisieren den Sportverkehr in den Ligen des JVS. Sie bestehen jeweils aus dem Referenten für Erwachsenensport, dem Kampfrichterreferenten und dem Staffelleiter. Der Staffelleiter wird für jede neu beginnende Saison auf der Ligatagung von den Vertretern der Ligavereine gewählt.
2. Die Ligaausschüsse werden durch den Referenten für Erwachsenensport im Sportausschuss und im Hauptausschuss des JVS vertreten.
3. Die Ligaausschüsse sind zuständig in allen Angelegenheiten, welche die Ligen betreffen. Sie entscheiden im Rahmen ihrer Befugnisse entsprechend der WKO und durch mehrheitliche Beschlüsse der Ligaausschüsse.
4. Beschwerden gegen Entscheidungen der Ligaausschüsse können von dem betroffenen Verein innerhalb 8 Kalendertagen beim Rechtsausschuss des JVS eingelegt werden.
5. Der Ligaausschuss tagt mindestens einmal im Jahr.

B Gliederung des Sportverkehrs

§ 1 Veranstaltungen

Offizielle Veranstaltungen sind solche, die von den Gremien des JVS ausgeschrieben werden.

§ 2 Ausschreibungen

1. Alle offiziellen Veranstaltungen sind durch Veröffentlichung auf der Homepage des JVS und durch die Vereinspost bekannt zu geben.
Für die Wettkämpfe in den Ligen des JVS gelten gesonderte Regelungen.
2. Der/die zuständige Referent/in muss die Ausschreibung für eine offizielle Veranstaltung des JVS vor der Veröffentlichung genehmigen.
3. Die Ausschreibung muss mindestens die in der Musterausschreibung (s. Anhang) aufgeführten Inhalte enthalten.
4. In der Ausschreibung ist die Art und Weise der Zahlung des Startgeldes zwischen Veranstalter und Ausrichter zu vereinbaren. Generell gilt, dass die Meldung zur Zahlung des Startgeldes verpflichtet. In der Ausschreibung können hierzu Ausnahmen vereinbart werden.
Wenn die Überweisung des Startgeldes vereinbart ist und nicht erfolgt, wird bei Barzahlung vor Ort das doppelte Startgeld fällig.

§ 3 Ehrenpreise

1. Bei den Einzelmeisterschaften erhalten die ersten vier jeder Gewichtsklasse Medaillen und Urkunden.
2. Bei Mannschaftsmeisterschaften erhalten die ersten vier platzierten Mannschaften für alle Kämpfer/innen Medaillen und Urkunden.
3. Der Mannschaftsmeister des JVS erhält einen Pokal mit einer der Meisterschaft entsprechenden Gravur.
4. Zusätzlich können noch Ehrenpreise vergeben werden.
5. In den Ligen gelten spezielle Festlegungen.

§ 4 Bewerbungen und Ausrichtung

1. Die Termine und Bedingungen für die offiziellen Veranstaltungen des JVS sind allen Vereinen des JVS über die Vereinspost bekannt zu geben.
2. Bewerbungen der Vereine zur Ausrichtung einer offiziellen Veranstaltung des JVS sind bis zum vorgegebenen Termin an die Geschäftsstelle des JVS zu richten.
3. Über die Vergabe einer Veranstaltung entscheidet der Sportausschuss. Der Vorstand des JVS kann die endgültige Entscheidung, auch über eine langfristige Vergabe treffen.
4. Die Übertragung einer Veranstaltung muss in einer schriftlichen Vereinbarung festgelegt werden.

§ 5 Sportliche Leitung

1. Die sportliche Leitung bei offiziellen Veranstaltungen erfolgt durch:
 - Den/Die Jugendleiter/in, bei allen Veranstaltungen der Jugend,
 - Der/Die Referent/in für Erwachsenensport bei allen Veranstaltungen im Erwachsenensport.

Die sportliche Leitung muss während der gesamten Veranstaltung anwesend sein.

2. Aufgaben des sportlichen Leiters
 - Überprüfung der Wettkampfstätte, gemeinsam mit dem Hauptkampfrichter, ob diese den Anforderungen entspricht, alle notwendigen Geräte (Uhren, Anzeigetafeln, Urkunden...) vorhanden sind und ob die medizinische Betreuung gewährleistet ist.
 - Bei evtl. Mängeln ist zu veranlassen, dass diese abgestellt werde. Sollte das innerhalb einer Frist von einer Stunde nicht möglich sein, ist zu entscheiden, ob die Veranstaltung dennoch durchgeführt werden kann, oder abubrechen ist.
 - Überwacht das Wiegen.
 - Führt das Losen und gegebenenfalls das Setzen durch.
 - Die Einteilung der Kämpfe, auch die gleichmäßige Auslastung der Matten.
 - Die Organisation und Durchführung der Siegerehrung.
 - Bearbeitet, soweit vorhanden, bei der Veranstaltung eingereichte Proteste.

Der sportliche Leiter kann die anstehenden Aufgaben an eine andere, kompetente Person übertragen.

§ 6 Meldepflicht von Veranstaltungen

1. Sollten Vereine Sportverkehr mit ausländischen Organisationen führen, ist dies nur dann zulässig, wenn diese über ihren Dachverband der EJU/IJF angehören.
2. Internationale Veranstaltungen sind generell der Geschäftsstelle des JVS zu melden. Dies empfiehlt sich auch, zur Vermeidung von Terminüberschneidungen mit dem Wettkampfkalender des JVS, bei Turnieren mit Teilnehmern aus anderen Bundesländern.
3. Die Leitungen der Sportbezirke melden, zur Aufnahme in den Terminplan des JVS, die Termine der Bezirksmeisterschaften an die Geschäftsstelle des JVS, falls diese vom JVS-Terminplan abweichen.
4. Bei Terminüberschreitungen habe die Veranstaltungen auf Landesebene Vorrang gegenüber den Veranstaltungen auf Bezirks- und Vereinsebene.

§ 7 Wettkampffregeln

Bei allen Turnieren und Meisterschaften des JVS gilt die Kampfregel der IJF (WKR), einschließlich der Ergänzungen oder Änderungen durch die Kampfrichterkommission des DJB.

Abweichend zur Wettkampfregel der IJF ist bei den LEM der Frauen und Männer eine Kampffläche von 7 m mal 7 m ausreichend, die Leitungen der Sportbezirke können in ihren „Festlegungen zur Ergänzung der WKO des JVS“ kleinere Kampfflächen beschließen und zur Bestätigung an den Hauptausschuss des JVS einreichen.

Bei Wettkämpfen im Jugendbereich gelten die Sonderregelungen für die Jugend.

§ 8 Wettkampfsysteme

1. Bei allen offiziellen Veranstaltungen wird nach den gültigen Wettkampfsystemen (siehe Anhang) gekämpft. In der Ausschreibung ist das System festzulegen.
2. Bei Mannschaftskämpfen wird bei Gleichstand im Einzelkampf Hike Wake (unentschieden) gegeben. Unentschieden im Mannschaftskampf wird nur bei Gleichstand von Siegpunkten und Unterpunkten gegeben (in den Ligen schon bei Gleichstand Siegpunkten). Sofern ein Sieger ermittelt werden muss (KO-Runde), ist wie folgt zu verfahren:
 - endet nur ein Einzelkampf unentschieden, ist dieser zu wiederholen;
 - wenn mehrere Einzelkämpfe unentschieden endeten, so wird einer von diesen ausgelost und gekämpft;
 - wenn kein Einzelkampf unentschieden endete, werden drei Kämpfe ausgelost. An der Auslosung nehmen Gewichtsklassen, welche von beiden Mannschaften nicht besetzt sind auch nicht teil.

Vor dem Auslosen ist eine Mannschaftsaufstellung mit den in Frage kommenden Gewichtsklassen abzugeben. StICKKämpfe werden nach dem Golden-Score-Prinzip ausgetragen.

3. Bei Einzelkämpfen in den Wettkampfsystemen „Jeder gegen Jeden“ und dem „Poolssystem“ erhält der Gewinner einen Siegpunkt und entsprechend des erzielten Ergebnis Unterpunkte (Ippon = 10 UP, Waza-Ari = 7 UP, und Hantei = 1 UP). Der Verlierer erhält Null Sieg- und Null UP. Nach dem letzten Durchgang werden Sieg- und Unterpunkte addiert. Sieger ist, wer die meisten Siegpunkte erzielt hat. Bei Gleichheit entscheidet die höheren erzielten UP. Ist auch hier Gleichstand, gilt:
 - Sind 2 Kämpfer/innen in den Sieg- und UP gleich, entscheidet das gegenseitige Kampfresultat, der Sieger aus diesem Kampf nimmt den höheren Rang ein.
 - Sind mehr als zwei Kämpfer/innen in Sieg- und UP gleich, entscheidet das Körpergewicht. Der/die Kämpfer/in mit dem geringeren Körpergewicht nimmt den höheren Platz ein.
 - Sind in einer Gewichtsklasse von einem Verein 2 Kämpfer/innen vorhanden, bestreiten diese, unabhängig von der sonstigen Kampffolge den ersten Kampf. Sind von mehreren Vereinen mehr als ein Kämpfer/innen vorhanden, ist analog zu verfahren.
 - Scheidet ein/e Kämpfer/in vor dem letzten Durchgang aus dem Wettkampf aus (Verletzung, Krankheit), werden alle erzielten Ergebnisse dieser/es aus der Liste gestrichen.

§ 9 Setzen

Ist es notwendig, Wettkämpfer zu setzen wird nachfolgendem System verfahren:

Aus den Losnummern 1; 3; 2 und 4 werden die Ersten der Bezirke gelost. Danach werden aus den Losnummern 13; 15; 14 und 16 die Zweiten der Bezirke dazu gelost. Dabei gilt: wenn der Erste des Bezirkes eine gerade Losnummer hat, lost der Zweite des gleichen Bezirkes aus den

ungeraden Losnummern und umgekehrt. Damit ist gewährleistet, dass die beiden Erstplatzierten eines Bezirkes, bei Gewinn aller Kämpfe, erst im Finale aufeinandertreffen können.

Dieses Schema gilt für KO-Runden mit 16 Teilnehmern. Bei weniger oder mehr Teilnehmern ist analog zu verfahren.

Alle anderen Wettkämpfer werden nun dazu gelost, wobei bei 2 Teilnehmern aus einem Verein, diese möglichst auseinander gelost werden (einer aus den geraden und einer aus den ungeraden Losnummern).

§ 10 Startberechtigung ohne Teilnahme an der Qualifikation

In begründeten Ausnahmefällen können Sportler/innen mit sehr guten Vorleistungen Startrecht für Landeseinzelmeisterschaften und Landesjugendsportspielen erhalten, ohne dass diese am Qualifikationswettkampf teilgenommen haben.

Der Anträge in den Jugendaltersklassen können gestellt werden:

- von dem/der Leiter/in des jeweiligen Sportbezirks
- von dem/der Jugendleiter/in des jeweiligen Sportbezirks
- von dem/der zuständigen Landestrainer/in

Der Anträge bei Frauen und Männern können gestellt werden:

- von dem/der Leiter/in des jeweiligen Sportbezirks
- von dem/der zuständigen Landes- bzw. Bundesstützpunkttrainer/in.

Der Antrag ist spätestens vier Tage vor dem Qualifikationswettkampf formlos mit einer ausreichenden Begründung schriftlich zu stellen. Sollten Anträge wegen Krankheit/Verletzung gestellt werden, dann ist die nur mit dem Nachweis eines diesbezüglichen Attests/Krankenschein spätestens am Folgetag des Qualifikationsturniers möglich. Für den Nachweis des Attests/Krankenschein bei kurzfristigen Verletzungen/Krankheiten (innerhalb der vier Tage vor der Qualifikation) wird eine Frist von höchstens drei Werktagen nach Antragstellung eingeräumt. Anderenfalls wird der Antrag nicht behandelt.

Der Antrag in den Jugendaltersklassen ist an den/die Jugendleiter/in oder stellv. Jugendleiter/in zu richten und wird von der Jugendleitung entschieden. Die Jugendleitung informiert die Sportbezirksleiter.

Der Antrag bei den Frauen und Männern ist an den/die Referent/in für Erwachsenensport zu richten und wird von ihm/ihr entschieden.

Die Entscheidung erhält der/die Antragsteller/in spätestens sieben Tage vor der entsprechenden Meisterschaft. Durch den Antragsteller ist bei der Erteilung des Startrechtes dem Ausrichter unverzüglich die geänderte/ergänzte Meldung zu übermitteln.

§ 11 Kampfrichter

Zu allen offiziellen Meisterschaften und Turnieren können nur Kampfrichter mindestens der entsprechenden, gültigen Lizenz (Ausnahme: Prüfungsvorbereitung für eine höhere Lizenz) eingesetzt werden.

Aufgaben des Hauptkampfrichters

- Überprüfung der Wettkampfstätte, gemeinsam mit dem sportlichen Leiter, ob diese den Anforderungen entspricht, alle notwendigen Geräte (Uhren, Anzeigetafeln, Urkunden) vorhanden sind und ob die medizinische Betreuung gewährleistet ist.
- Den Einsatz der Kampfrichter,
- Beobachtung und Benotung der Kampfrichter und die Anleitung der Kampfrichter.

Bei offiziellen Veranstaltungen auf Landesebene trägt der Veranstalter die Kosten für die Kampfrichter. Für die Wettkämpfe in den Ligen gelten gesonderte Regelungen.

C Sportverkehr

§ 1 Altersklassen, Gewichtsklassen und Wettkampfzeiten

Die Einteilung in Altersklassen, Gewichtsklassen und Wettkampfzeiten erfolgt durch die vom DJB jährlichen Vorgaben und durch Beschluss des Hauptausschusses des JVS (Anlage 1 der WKO). Für die aller 2 Jahre stattfindenden Landesjungendspiele können durch den Hauptausschuss des JVS hierzu abweichende Festlegungen getroffen werden.

§ 2 Teilnahmeberechtigung

1. Für die Teilnahme an offiziellen Veranstaltungen ist Voraussetzung, dass der/die Teilnehmer/in Mitglied eines Vereines des JVS und im Besitz eines gültigen Judo/ Budopasses ist, der mit einer gültigen Beitragsmarke versehen ist. Zusätzlich muss jeder Teilnehmer ab einer U18-Maßnahme seine jährliche Wettkampflizenz vorweisen. Der Judo-/Budopass und die Wettkampflizenz muss beim Wiegen vorgelegt werden, ansonsten ist ein Start nicht möglich.
Als Mindestgraduierung ist der 7.Kyu zwingende Voraussetzung.
In der Altersklasse U13 und jünger ist dazu abweichend die Mindestgraduierung der 8. Kyu.
In der Ausschreibung (z. B. Ranglistenturnier) kann dazu abweichend der Teilnehmerkreis erweitert werden.
2. Bei Mannschaftswettbewerben ist eine Mannschaft nur dann teilnahmeberechtigt, wenn mindestens so viele Gewichtsklassen besetzt sind, dass bei Gewinn aller ein Sieg möglich ist.
3. Bei Mannschaftswettbewerben der Jugend ist es möglich, unter Beachtung Anlage 1 WKO, in der nächst höheren Gewichtsklasse zu starten. Beim Einwiegen in eine höhere Gewichtsklasse ist dies dann auf der Wiegeliste zu vermerken.
4. Bei Mannschaftswettbewerben der Frauen und Männer ist es möglich, in einer beliebig höheren Gewichtsklasse zu starten. In jeder Gewichtsklasse können bis zu 2 Kämpfer/innen pro Mannschaft eingewogen werden. In den Ligen des JVS gelten gesonderte Festlegungen.
5. Bei Einzelwettbewerben der Jugend, bis einschließlich der AK U18 kann der/die qualifizierte Kämpfer/in bei Übergewicht in der nächst höheren Gewichtsklasse starten. Ein Start in der niedrigeren Gewichtsklasse ist nicht möglich.

§ 3 Ausländerstart

1. Ausländer und Staatenlose, die ihren Lebensmittelpunkt seit mindestens einem Jahr in Deutschland haben und Mitglied eines dem DJB angeschlossenen Vereins sind, sind bei offiziellen Veranstaltungen des JVS startberechtigt. In den Ligen des JVS gelten gesonderte Regelungen.
2. Ein Lebensmittelpunkt in Deutschland hat ein Ausländer oder Staatenloser, wenn er sich überwiegend in Deutschland während eines Jahres aufhält. Der Lebensmittelpunkt ist nachzuweisen durch Schulzeugnisse, Ausbildungs- oder Arbeitsverträge. Die Wohnsitzmeldung allein reicht nicht aus.

§ 4 Startrechtwechsel

Bei einem Wechsel der Startberechtigung tritt bis zur Einzelstartberechtigung für den neuen Verein eine Wartezeit von 3 Monaten in Kraft. Sie beginnt an dem Tag, an dem

der Austritt aus dem alten Verein im Judopass schriftlich bestätigt wird und endet nach Ablauf der Frist mit dem Tage, der in seiner zahlenmäßigen Bezeichnung dem Tag des Austritts entspricht, spätestens aber zum 31.12. des laufenden Jahres. Die Wartezeit entfällt für die Jugend U11 und U13 im Land Sachsen, wenn der frühere Verein die Freigabe schriftlich bestätigt. Ist der Wechsel des Wohnorts mit einem Schulwechsel verbunden (Bescheinigung der neuen Schule ist vorzulegen), so genügt der Nachweis der Anmeldung eines 2. Wohnsitzes. Beides ist nachzuweisen. Vereinswechsel innerhalb des Judoverbandes Sachsen berühren nicht das Startrecht in der Verbandsmannschaft bei Mannschaftswettbewerben. Erfolgt der Vereinswechsel nach dem 01.01. besteht für das laufende Jahr keine Vereins-Mannschafts-Startberechtigung mehr. Gegebenenfalls greift die Fremdstarterregelung.

§ 5 Meldungen / Beschickungsmodus

1. Die Meldung für eine offizielle Veranstaltung wird in der Ausschreibung geregelt. Mindestanforderung für die Meldung sind: Name, Vorname, Geb. Datum, Gewichtsklasse, Verein, Sportbezirk und Platzierung (falls vorher eine Qualifikation stattfand). Für die Meldung bei Einzelmeisterschaften ist die Meldeliste (Anlage 2 der WKO JVS) zu verwenden. Dem Ausrichter ist dies im Dateiformat Excel zuzusenden. Ab der Altersklasse U18 erfolgt die Meldung über das DJB-Judoportal. Keine Meldung, verspätete Meldung (Meldetermin ist überschritten) und unvollständige Meldungen werden mit Sanktionen geahndet (F. § 4, h.), welche der jeweilige Verein entrichten muss.
2. Jeder Sportbezirk kann 4 Kämpfer pro Gewichtsklasse zu den Landesmeisterschaften entsenden. Grundsätzlich sind dies die vier Erstplatzierten (Platz 1 bis 3) der Sportbezirksmeisterschaften.
3. Bei den LEM Frauen und Männer sowie in der AK U21 Frauen und Männer ist ein Start nur in der Gewichtsklasse möglich, in der die Qualifikation erreicht bzw. gemeldet wurde.
4. Kann ein/e Sportler/in nicht an der Landeseinzelmeisterschaft, -jugendsportspiele teilnehmen, kann der/die Verantwortliche des Sportbezirkes einen/e Nachrücker/in an den Ausrichter nachmelden. Der/die Nachrücker/in ergibt sich aus der Platzierung laut Wettkampfliste.
Letzter Termin für die Meldung eines/er Nachrückers/in ist am Vortag des Wettkampfes 12:00 Uhr telefonisch oder per Email.

§ 6 Wiegen

1. Das Wiegen muss auf geeichten Waagen durchgeführt werden.
2. Die Teilnehmer müssen mindestens eine Stunde vor dem offiziellen Wiegen die Möglichkeit haben, ihr Gewicht zu überprüfen. Die Wiegezeit ist einzuhalten. Teilnehmer welche die Wiegezeit nicht einhalten, verlieren das Startrecht.
3. Bei Mannschaftskämpfen ist vor Wiegebeginn eine Wiegeliste der Teilnehmer und Ersatzleute abzugeben. Nach dem Wiegen verbleibt die Wiegeliste bei der sportlichen Leitung (bei den Kämpfen in den Ligen, beim Hauptkampfrichter) zum Vergleich mit der jeweiligen Mannschaftsaufstellung.
Wettkämpfer der Altersklassen bis einschließlich U18, sowohl bei Einzel-, als auch bei Mannschaftskämpfen, ist es nicht erlaubt, sich nackt wiegen zu lassen. Jungen müssen mindestens eine Unterhose, Mädchen eine Unterhose und ein T-Shirt tragen. Es wird eine Gewichtstoleranz von jeweils plus 100 g gewährt.
4. Das Wiegen darf nur von Angehörigen des jeweiligen Geschlechtes durchgeführt werden. Die Anwesenheit von Personen des anderen Geschlechtes ist unzulässig.

5. Beim Wiegen ist die Identität durch einen gültigen Judo-/ Budopass nachzuweisen, der mit einer gültigen Beitragsmarke versehen ist. Zusätzlich muss jeder Teilnehmer ab einer U18-Maßnahme seine jährliche Wettkampflizenz vorweisen. Der Judo-/Budopass und die Wettkampflizenz muss beim Wiegen vorgelegt werden, ansonsten ist ein Start nicht möglich. Bei Meldung im DJB-Judoportal erübrigt sich die Vorlage der Wettkampflizenz.
6. Für das Wiegen sind die Kampfrichter in Zusammenarbeit mit der sportlichen Leitung zuständig.

§ 7 Medizinische Betreuung

Bei allen Veranstaltungen des JVS muss die medizinische Betreuung durch einen Arzt sichergestellt werden. Als Mindestanforderung kann dies durch einen Rettungssanitäter erfolgen. In diesem Falle ist es angeraten, die zuständige Rettungsleitstelle über den Wettkampf zu informieren. Ohne die Absicherung der medizinischen Betreuung darf eine Veranstaltung nicht eröffnet werden.

§ 8 Sonderregelungen Jugend

1. Ein Wettkampf darf durch die Jugendleitung erst dann eröffnet werden, wenn die materiellen Voraussetzungen gemäß der WKOMKR gegeben sind und die medizinische Betreuung durch die Anwesenheit eines Arztes oder Rettungssanitäters sichergestellt ist.
2. Ein Doppelstart als U11-, U13-, U15-, U18-, oder U21-Jugendlicher während einer Doppelveranstaltung ist nicht zulässig.
3. In der Altersklasse U11 dürfen Mädchen und Jungen gemeinsam an Wettkämpfen teilnehmen (d.h. Mädchen und Jungen dürfen gegeneinander kämpfen). Diese Möglichkeit muss jeweils in der Ausschreibung konkret angegeben werden.
4. Alle DJB-Kader dürfen bei Einzelmeisterschaften in höheren Altersklassen starten.
5. Beschickungsmodus/Meldung
 - Offizielle Meisterschaften in der Altersklasse U15 werden bis zur Gruppenebene ausgetragen. Für die AK U11 bis U13 werden jährliche Regelungen seitens der Jugendleitung / dem Hauptausschuss des JVS beschlossen und veröffentlicht. Bei allen anderen Altersklassen ist die Qualifikation bis zu den Deutschen Meisterschaften möglich.
 - Bei Mannschaftsmeisterschaften im gesamten Jugendbereich (bis U21) können sich pro Altersklasse bis zu zwei Vereine des JVS zu einer Kampfgemeinschaft zusammenschließen. Die Kampfgemeinschaften müssen bei der ersten Qualifikation als solche teilgenommen haben. Ein Wechsel der Kampfgemeinschaft oder deren Bildung in einer höheren Qualifikation ist nicht zulässig. Alternativ ist auch die Hinzunahme von bis zu drei Fremdstarter/innen aus anderen Vereinen des JVS zulässig. Eine schriftliche Freigabe durch den Heimatverein muss am Wettkampftag jeder Qualifikation vorliegen. Ein Wechsel der Fremdstarter oder deren Hinzunahme bei einer höheren Qualifikation ist nicht zulässig. Die Fremdstarter sind entsprechend den diesbezüglichen jeweiligen Regelungen des DJB mit Angabe von: Name, Vorname, Geburtsdatum und Verein vorher, der Jugendleitung zu melden (entfällt bei der LMM U13).
 - Bei Einzelturnieren ohne Qualifikationscharakter, kann die sportliche Leitung beim Wiegen in der untersten und obersten Gewichtsklasse das tatsächliche Körpergewicht ermitteln lassen und eine neue untere und obere Gewichtsklasse festlegen.
 - Veranstaltungen, welche von Vereinen oder Sportbezirken auf Landesebene durchgeführt werden, bedürfen bis zum 1. November des Vorjahres der schriftlichen Genehmigung durch die Jugendleitung.

6. Abweichungen zur Wettkampffregel

6.1 Artikel 1 -Wettkampffläche

Die Mindestgröße beträgt bei:

- Altersklasse U13 und jünger 6 m x 6 m Kampffläche und 2 m Sicherheitsfläche, gemeinsame Sicherheitsfläche 3 m
- Altersklasse ab U15 6 m x 6 m Kampffläche und 3 m Sicherheitsfläche,
- Altersklasse U21 7 m x 7 m Kampffläche und 3 m Sicherheitsfläche

Die Leitungen der Sportbezirke können in ihren „Festlegungen zur Ergänzung der WKO des JVS“ kleinere Kampfflächen beschließen und zur Bestätigung an den Hauptausschuss des JVS einreichen.

- Um die Mattenfläche muss ein freier Raum von mindestens einem Meter sein.
- Ausnahmen sind nur durch die Landesjugendleitung nach Absprache mit dem Kampfrichterreferenten möglich.

6.2 Artikel 2 - Judoanzug (Judogi)

- Bei den Wettkämpfen trägt der erstgenannte Judoka einen weißen, der zweitgenannte einen blauen Judogi. Bei Wettkampfveranstaltungen innerhalb des Judoverbandes Sachsen sind weiße und blaue Judogi zulässig, aber nicht erforderlich. An deren Stelle kann in den Altersklassen U18 und jünger, in weißem Judogi mit weißem und rotem Zusatzgürtel gekämpft werden, wobei der erstgenannte Judoka mit weißem, der zweitgenannte Judoka mit rotem Zusatzgürtel kämpft.
- Ab der Altersklasse U21 ist bei allen Wettkämpfen innerhalb des Judoverbandes Sachsen das Tragen von weißen und blauen Judogi Pflicht.

6.3 Artikel 1 – Osae-Komi-Reglung

- Bei einer Sicherheitsfläche von 2m (siehe U11/U13) erfolgt Matte, wenn beide Kämpfer die Kampffläche verlassen. Derjenige Kämpfer, der die Haltetechnik ausgeführt hat erhält die Wertung entsprechend der vergangenen Zeit.
- Ab einer Sicherheitsfläche von 3m gilt das Osae-Komi auch nach dem Verlassen der Kampffläche.
- Bei einer gültigen Osae-Komi auf der Sicherheitsfläche, berührt Uke oder Tori die benachbarte Kampffläche oder den Hallenboden ist die Osae-Komi mit Ippon zu bewerten

6.4 Artikel 1 – Wettkampfzeiten und Pausenregeln

- Siehe WKO JVS Teil C: Sportverkehr, § 1 Altersklassen, Gewichtsklassen, Wettkampf- und Pausenzeiten.

7. Verbotene Techniken

7.1 Bei der männlichen und weiblichen Jugend U11 und U13 sind verboten:

- Hebel- und Würgetechniken,
- Alle Varianten von Tani-Otoshi bei dem beide Beine von Uke blockiert werden.
- Der Griff in und um den Nacken (mit oder ohne Jacke)
- Der Griff über die Schulter oder über den Arm auf den Rücken, egal auf welcher Seite

- **Alle** Angriffe oder das Blocken **unterhalb des Gürtels** in **Tachi-waza**, mit einer Hand oder beiden Händen oder einem oder beiden Arm(en).
- Das heißt, es gibt **keinerlei Aktionen, Konter, Kombinationen unterhalb der Gürtellinie**. Das Einklemmen des Beines mit dem Arm (z.B. Ko-Uchi-Maki-Komi) ist nur dann gestattet, wenn beide Hände am gegnerischen Revers/Ärmel ist/sind. Das Auflegen auf dem Arm (Kata-Guruma) ist nicht gestattet.
- Techniken, die auf einem oder beiden Knien angesetzt werden,
- Abtauchertechniken.

Zuwiderhandlungen werden mit Shido bestraft.

Jedes verbotene Beinfassen wird in der U13 und darunter nur mit Shido bestraft.

7.2 Bei der männlichen und weiblichen Jugend U15 sind verboten:

- alle Würgetechniken,
- alle Hebeltechniken im Stand und vom Stand zum Boden,
- Der Griff in und um den Nacken (mit oder ohne Jacke)
- Der Griff über die Schulter oder über den Arm auf den Rücken, egal auf welcher Seite.
- **Alle** Angriffe oder das Blocken **unterhalb des Gürtels** in **Tachi-waza**, mit einer Hand oder beiden Händen oder einem oder beiden Arm(en).
Das heißt, es gibt **keinerlei Aktionen, Konter, Kombinationen unterhalb der Gürtellinie**.
Das Einklemmen des Beines mit dem Arm (z.B. Ko-Uchi-Maki-Komi) ist nur dann gestattet, wenn beide Hände am gegnerischen Revers/Ärmel ist/sind. Das Auflegen auf dem Arm (Kata-Guruma) ist nicht gestattet.
- Techniken, die auf einem oder beiden Knien angesetzt werden,
- Abtauchertechniken.

Zuwiderhandlungen werden mit Shido bestraft.

Jedes verbotene Beinfassen wird in der U15 und darunter nur mit Shido bestraft.

7.3 Bei der männlichen und weiblichen Jugend U11, U13 und U15 werden nicht gewertet:

- Gegendrehtechniken gegen einbeinige Eindrehtechniken
- Bei der U11/U13/U15 sind die „Reitertechnik“ und der „Ungvari-Dreher“ verboten. Der KR sagt Matte, es erfolgt keine Bestrafung und keine Wertung für den Haltegriff.
- Bei der **U11/ U13** wird die Kumi-Kata-Regelung der IJF und die „ein Fuß/beide Füße“ draußen Regel nicht angewendet.

7.4 In den Altersklassen U11, U13 und U15 wird jede verbotene Handlung mit Matte oder je nach Situation mit Sone-Mama unterbrochen und dem/der zuwiderhandelnden Kämpfer/in wird die verbotene Handlung erklärt und mit Shido bestraft. Die Kämpfer gehen zu jeder Belehrung zum Ausgangspunkt zurück. Ein Hansoku-Make wird, in der U15 und darunter dann ausgesprochen, wenn ein Judoka den vierten Shido innerhalb eines Kampfes erhält. Dieser Hansoku-Make führt nicht zum Wettbewerb Ausschluss.

7.5 Sonderfälle / direkter Hansoku-Make – Diving / Kopfbrücke

Bei einem direkten Hansoku-Make bis einschließlich in der Altersklasse U18, scheidet der/die Kämpfer/in in jedem Falle danach aus dem Wettkampf aus.

Kämpfer der Altersklasse U15 und jünger, die wegen der Ausführung oder des Versuchs der Ausführung von Techniken wie Uchi-Mata, Harai-goshi, etc. auf Grund des Beugens nach vorn und unten, wobei der Kopf zuerst in die Tatami „taucht“, mit Hansoku-Make bestraft wurden, werden zum eigenen Schutz aus dem weiteren Wettbewerb ausgeschlossen.

Das gleiche gilt bei der Kopfbrücke. Alle Situationen, in denen ein Kämpfer in der Kopfbrücke landet, werden mit Hansoku-Make bestraft und ein sofortiger Wettkampfausschluss erfolgt für die U15 und jünger. Kopfbrücke bedeutet, dass der Kopf auf der Matte aufgesetzt wird um das Landen auf dem Rücken zu verhindern. Der Kopf, Nacken und die Wirbelsäule werden hierbei stark gefährdet. In beiden Fällen des Ausschlusses, bleibt der resultierende Listeplatz erhalten.

Kämpfer der Altersklasse U18 verlieren bei einem direkten Hansoku-Make für Diving und Kopfbrücke den Kampf, scheiden aber nicht aus dem Wettkampf aus.

Für die schweren Regelverstöße, die mit Hansoku-Make bestraft werden, d. h., die in Art. 27 (24 bis 34) beschriebenen Handlungen, wird beim ersten Mal mit der Erklärung die Strafe ausgesprochen.

Wird ein/e Kämpfer/in bewusstlos gewürgt, scheidet er/sie aus gesundheitlichen Gründen zu seiner/ihrer Sicherheit aus dem Wettkampf aus. Dies gilt für alle Altersklassen.

Tritt ein Judoka, bis einschließlich U15 mit nicht regelgerechtem Judogi zum Wettkampf an, wird durch den Kampfrichter das Wechseln des Judogi veranlasst. Im Wiederholungsfalle erfolgt eine Bestrafung mit Hansoku-Make.

In der U15 und älter Kansetsu-Waza bis zur Aufgabe laufen lassen oder Ende Kampfzeit, Wirksamkeit.

8. Art. 19 – Golden-Score

Für die Altersklasse U18 findet die Golden Score-Regel der IJF Anwendung; es gibt keine Hantei-Entscheidung.

Für die Altersklasse U15 wird die Golden Score-Zeit auf 3 Minuten begrenzt. Danach erfolgt eine Hantei-Entscheidung.

Für alle Altersklassen unterhalb der U15 gibt es kein Golden Score, es erfolgt eine sofortige Hantei-Entscheidung.

9. Artikel 29 – Verletzungen

In den Altersklassen U11 bis U15 findet Artikel 29 der WKR keine Anwendung. Jede medizinische Betreuung durch den Rettungssanitäter/Arzt bleibt ohne Einfluss auf das Wettkampfergebnis. Im Falle einer Behandlung verliert der/die betreffende/r Kämpfer/er den Kampf durch Kiken Gachi.

Die sportliche Leitung oder der anwesende Rettungssanitäter/Arzt kann bei offensichtlicher Kampfunfähigkeit eines Judoka den Kampf beenden lassen.

D Sportverkehr in den Ligen des JVS

§ 1 Vorbemerkungen zu den Ligen

1. Der JVS führt jährlich Mannschaftswettbewerbe für Frauen und Männer in folgenden Leistungsklassen durch:

- Verbandsliga
- Landesliga und
- Landesklasse

Die Verbandsliga ist die höchste und die Landesklasse die niedrigste Leistungsklasse. Die tatsächliche Besetzung der Ligen und die Zuordnung zu den Ligen sind abhängig von den teilnehmenden Mannschaften und der sportlichen Qualifikation.

„Neueinsteiger“ beginnen generell in der niedrigsten besetzten Liga.

2. Die Saison beginnt am 1.1. und endet am 31.12. eines jeden Jahres.
3. Pro Verein kann nur eine Mannschaft in der jeweiligen Liga starten.
4. Der Sieger in der Verbandsliga Frauen und in der Verbandsliga Männer erhalten den Titel „Landesmannschaftsmeister“. In den Staffeln der Landesliga und Landesklasse ermitteln die Vereine die Sieger und die Platzierten.
5. Für die technische und verwaltungsmäßige Qualifikation ist es erforderlich, dass der Verein:
 - a) gemeinnützig ist und
 - b) dem JVS angehört.
6. Der Hauptausschuss des JVS entscheidet auf Antrag des jeweiligen Ligaausschusses über Einführung oder Auflösung der Ligen.
7. Voraussetzung für die Teilnahme an den Kämpfen der Ligen ist es, dass der jeweilige Verein einen einsatzbereiten Kampfrichter seines Vereines mit mindestens Landeslizenz an den Kampfrichterreferenten des JVS meldet. Neueinsteiger in den Ligen sind im ersten Jahr der Teilnahme von dieser Regelung ausgenommen. Durch Zahlung von Reuegeld kann eine Teilnahme auch ohne Kampfrichter erworben werden.
8. Ausrichter der Ligen können nur sächsische Vereine sein.

§ 2 Ligatagungen

1. Die Ligatagungen sind die höchsten Gremien der Ligen. Die Tagung (Frauen und Männer) finden rechtzeitig, spätestens zum 01.12. des laufenden Jahres, vor Beginn der neuen Saison statt. Auf der Ligatagung muss jeder Ligaverein mit mindestens einem Vertreter anwesend sein, wobei jede anwesende Ligamannschaft nur eine Stimme hat. Weiterhin nimmt der Ligaausschuss teil. Dieser hat eine Stimme. Die Einladungen sind vom Referenten für Erwachsenensport mindestens 6 Wochen vor der Ligatagung schriftlich per Briefpost oder als Email allen Vereinen des JVS und an die Geschäftsstelle des JVS, zu senden. Die Einladung muss Tagesordnung, Zeitplan und Tagungsort und evtl. bis dahin eingegangene Anträge enthalten.

Ligavereine, welche nicht auf der Tagung vertreten sind und von denen auch kein schriftlicher Bescheid über die Teilnahme oder den Austritt vorliegt, werden für die folgende Saison als gemeldet gewertet.
2. Die Ligatagung fasst ihre Beschlüsse mit einfacher Mehrheit der anwesenden Stimmberechtigten. Bei Stimmgleichheit entscheidet die Stimme des Ligaausschusses. Bei der Wahl des Staffelleiters hat der Ligaausschuss keine Stimme.

Hier entscheidet bei Stimmgleichheit der Referent für Erwachsenensport.

3. Außerordentliche Sitzungen der Ligatagung können bei begründeter Dringlichkeit auf Antrag von mindestens drei Ligavereinen, unter Angabe der Besprechungspunkte beim Ligaausschuss beantragt werden. Dem Ligaausschuss obliegt die Einberufung der außerordentlichen Tagung.

§ 3 Mitgliedschaft in den Ligen

1. Die Aufnahme in eine der Ligen erfolgt entsprechend der vorhandenen Anträge und der sportlichen Qualifikation. Finanzielle Forderungen sind mit der Aufnahme nicht verbunden. Bedingung für die Aufnahme ist die Anerkennung der in der WKO getroffenen Festlegungen und Bedingungen. Mit der Zahlung des Startgeldes, entsprechend der gesetzten Frist gelten diese als anerkannt.

Der Antrag für die Neuaufnahme in eine der Ligen ist spätestens bis zur Ligatagung für die kommende Saison möglich. Sollte im Ausnahmefall nach der Ligatagung ein Antrag zur Neuaufnahme gestellt werden, entscheidet der Ligaausschuss hierüber. Er ist in diesem Fall befugt, Ansetzung(en) zu ändern bez. auszulosen. Dabei behalten die Mannschaften ihr Heimrecht, es sei denn, diese stimmen ausdrücklich einer Änderung zu.

2. Im Falle eines Austrittes eines Vereins nach Saisonbeginn und vor Abschluss aller Kämpfe werden alle Ergebnisse aus den Kämpfen mit diesem Verein annulliert. Dieser Verein wird mit einer Strafe (Verlust der Kautions) belegt und verliert für die Dauer von 2 Jahren das Anrecht auf einen Start in den Ligen des JVS.
3. Weigert sich eine Mannschaft vor oder nach dem Wiegen, entsprechend der Entscheidung der sportlichen Leitung, auch im Falle eines Protestes, gegen eine oder mehrere Mannschaften anzutreten, verliert diese die Startberechtigung in den Ligen der Saison. Über eine neue Qualifikation für eine der Ligen entscheidet der zuständige Ligaausschuss.

Dass Verfahren der Beschwerde regelt die Rechts- und Strafordnung des JVS.

§ 4 Saison / Startrecht / Doppelstartberechtigung

Die Wettkämpfe der Verbandsliga der Männer werden jeweils an einem Samstag ausgetragen.

Wiegen: 13.00 bis 13.30 Uhr; Wettkampfbeginn: 14.00 Uhr.

Die Wettkämpfe der Landesliga und Landesklasse der Männer werden sonntags durchgeführt.

Wiegen: 10.00 bis 10.30 Uhr; Wettkampfbeginn: 11.00 Uhr.

Die Termine, Wettkampforte und der Modus der Ligen der Frauen werden jährlich zur entsprechenden Ligatagung festgelegt.

Wiegenbeginn: 9.30 Uhr; Wettkampfbeginn: 10.30 Uhr.

Die Verbands-, Landesliga und Landesklasse werden mit jährlich neu festzulegender Anzahl an Veranstaltungen ausgetragen.

Abweichungen dazu kann die austragende Mannschaft nur in Abstimmung und Zustimmung mit den Gastmannschaften vornehmen. Die Zustimmungen müssen schriftlich vorliegen und den Ausschreibungen für die Teilnehmer des betreffenden Kampftages sowie

für die Mitglieder des Ligaausschusses in Kopieform beigelegt werden. Die Information an den Kampfrichterreferent hat sofort zu erfolgen.

2. Ausländer sind in beliebiger Zahl startberechtigt, wenn sie ihren Wohnsitz in der Bundesrepublik Deutschland haben, im Besitz einer gültigen Aufenthaltsgenehmigung und Mitglied eines dem JVS bzw. DJB angeschlossenen Vereins sind. In einem Mannschaftskampf ist der Einsatz auf max. 2 ausländische Judoka begrenzt.
3. Die Anzahl der Ligen, territoriale Verteilung, Termine, Ansetzungen und Auslosung werden durch die Ligatagung vor der kommenden Saison vorgenommen/beschlossen. Die Wettkampftermine werden vom Referent für Erwachsenensport in den Terminplan des JVS eingestellt und zur Ligatagung zur Bestätigung vorgelegt.
4. Jeder gastgebende Verein hat für den jeweiligen Heimkampf eine Ausschreibung zu erstellen. Diese Ausschreibung ist spätestens 4 Wochen vor dem Wettkampf den teilnehmenden Mannschaften, dem Staffelleiter, dem Referent für Erwachsenensport und dem Kampfrichterreferenten (4 Ausfertigungen, bei E-Mail einfache Ausfertigung) bereitzustellen. Der Ausschreibung ist eine Anreiseskizze bzw. -beschreibung beizufügen.
5. a) Innerhalb der Ligen des JVS kann ein Startrecht für den Heimatverein und für eine (einzige) weitere höherklassige Vereinsmannschaft erworben werden.
b) Vereine, welche mit zwei oder mehreren Mannschaften in den Ligen des JVS vertreten sind, können Sportler für alle Mannschaften melden und auch einsetzen, wobei das Startrecht in der niederklassigen Mannschaft erlischt, wenn der Sportler zweimal in der Startliste der höherklassigen Mannschaft aufgestellt wurde.
c) der Begriff „höherklassige Liga“ bezieht sich auch auf Ligen außerhalb des JVS.
d) Judoka können zusätzlich zum Start in den Ligen des JVS beliebig viele Gaststartgenehmigungen für höhere Ligen außerhalb des JVS erhalten. Gaststarter von anderen Vereinen können in beliebiger Zahl gemeldet werden, wenn diese nicht aus Vereinen derselben Wettkampfklasse stammen. Das Einzelstartrecht für den Heimatverein wird dabei in keiner Weise eingeschränkt. Kämpfer, die im aktuellen Wettkampfsjahr Startrecht für die Bundes- und/oder Regionalliga besitzen, sind außer in ihrem Heimatverein für die Verbands-, Landesliga und Landesklasse nicht startberechtigt.
6. Die Startberechtigung für die Mannschaften in den Ligen des JVS erfolgt mit der Meldung der Mannschaften im DJB Judoportal ab dem 1. März bis spätestens 15. März des laufenden Jahres. Für die Gaststartgenehmigung tragen die entsendenden Vereine ebenfalls in diese Spalte den aufnehmenden Verein und die jeweilige Liga ein.

Die Mannschaftsstartberechtigung wird durch die Vereine im Budopass eingetragen.

Der Referent für Erwachsenensport überprüft die Angaben, bestätigt die Richtigkeit der Startberechtigung der in der Mannschaftsliste aufgeführten Mannschaftsmitglieder durch seine Unterschrift und schickt die Mannschaftsstarterliste ab dem 15. März, jedoch mindestens 5 Tage vor dem 1. KT des laufenden Jahres, an die Vereine, als Email-Anhang zurück.

Nachmeldungen nach dem 15. März des laufenden Jahres sind für die laufende Saison ausgeschlossen.

§ 5 Auf- und Abstiegsregelung

1. Liga Männer

- Innerhalb der Ligen des JVS besteht Aufstiegszwang.
- Verbandsliga

Der Erstplatzierte bzw. Aufstiegsberechtigte nimmt an den Aufstiegskämpfen der Regionalliga teil. Ein aufstiegsberechtigter Verein ist verpflichtet, 14 Tage nach dem letzten Wettkampftag dem Referent für Erwachsenensport und Staffelleiter schriftlich mitzuteilen, wenn er von seinem Aufstiegs- bzw. Qualifikationsrecht zur nächsthöheren Wettkampfklasse keinen Gebrauch machen möchte. Der Letztplatzierte steigt in die Landesliga ab. Der Vorletzte nimmt an den Relegationskämpfen teil, wenn mehr als eine Staffel in der Landesliga gebildet werden.

Sollten durch den Aufstieg des Erstplatzierten bzw. Aufstiegsberechtigten oder durch den Abstieg von einem oder mehreren Vereinen aus der Regionalliga andere zusätzliche Regelungen notwendig sein, werden diese durch den Ligaausschuss im Sinne und Interesse der Ligen getroffen.

2. Landesliga

Der Erstplatzierte bzw. Aufstiegsberechtigte steigt direkt in die Verbandsliga auf, wenn nur eine Staffel besteht. Ab zwei Staffeln kämpfen die Staffelersten bzw. Aufstiegsberechtigten und der Vorletzte der Verbandsliga um zwei Aufstiegsplätze zur Verbandsliga.

Die Anzahl der Staffeln und die Einordnung in die Staffeln werden jährlich durch den Ligaausschuss neu vorgeschlagen und von der Ligatagung beschlossen.

Ist nach Beendigung der Serie ein Rückzug der Mannschaft aus den Ligen geplant, ist dies gleichfalls schriftlich, möglichst frühzeitig, jedoch spätestens 14 Tage vor der Ligatagung zu erklären. Wenn diese Regelung nicht eingehalten wird, geht die gestellte Kautions zugunsten des JVS verlustig.

Dabei muss, wenn ein Verein mehrere Mannschaften in verschiedenen Ligen des JVS hat, bei Rückzug nur einer Mannschaft, die Mannschaft aus der niedrigsten Liga ausscheiden.

3. Liga Frauen

Der Erstplatzierte bzw. Aufstiegsberechtigte nimmt an den Aufstiegskämpfen teil. Die weitere Verfahrensweise regelt die WKO des DJB.

Ein aufstiegsberechtigter Verein ist verpflichtet, 14 Tage nach dem letzten Wettkampf dem Referent für Erwachsenensport und Staffelleiter schriftlich mitzuteilen, wenn er von seinem Aufstiegs- bzw. Qualifikationsrecht zur nächsten Wettkampfklasse keinen Gebrauch machen möchte.

Ist nach Beendigung der Serie ein Rückzug der Mannschaft aus der Liga geplant, ist dies gleichfalls schriftlich, möglichst frühzeitig, jedoch spätestens bis 14 Tage vor der Ligatagung für die kommende Saison zu erklären. Wenn diese Regelung nicht eingehalten wird, geht die gestellte Kautions zugunsten des JVS verlustig.

Zur 1.Ligatagung ist bei Modus Änderung gegenüber dem Vorjahr eine Rücknahme der Teilnahmemeldung ohne Sanktionen möglich.

§ 6 Mannschaften

1. Eine Mannschaft besteht aus 7 Kämpfer/innen in den lt. WKO des DJB gültigen Gewichtsklassen. Der Start in höheren Gewichtsklassen, als das beim Wiegen festgestellte Körpergewicht, ist möglich. In den Ligen des JVS ist in den Gewichtsklassen eine Toleranz von plus 1 kg festgelegt.

Ligakämpfer der beiden startberechtigten Jahrgänge U18 dürfen nur in ihrer tatsächlichen oder in der nächsthöheren Gewichtsklasse starten.

Bei den Frauen muss das Mindestgewicht der startberechtigten Jahrgänge U18 in der Gewichtsklasse -52 kg >44 kg und in der Gewichtsklasse -57 kg >48 kg sein. Bei den Männern der startberechtigten Jahrgänge U18 muss das Mindestgewicht in der Gewichtsklasse -60 kg >50 kg und in der Gewichtsklasse -66 kg >55 kg sein.

2. Die Mannschaften treten gemäß Wettkampfregele in weißen und blauen Judogi an. Weiterhin ist bei einheitlichem Auftreten das Tragen andersfarbiger Judogi statthaft.

3. Die Verbandsliga der Frauen kämpft mit 5 Gewichtsklassen, wobei die niedrigste und höchste Gewichtsklasse der lt. DJB WKO gültigen Gewichtsklassen gestrichen wird. Die neue oberste Gewichtsklasse wird nach oben offen gekämpft.

Die Gewichtsklassen -57kg und -63kg werden doppelt gekämpft und sind durch verschiedene Starter zu besetzen.

4. Das Tragen von farbigen Judogi (Jacke und Hose, weiß und/oder blau zählen nicht dazu) ist gestattet. Die Mannschaften können in farbigen Judogis (weder Jacke noch Hose blau oder weiß) bzw. Judogiteilen (weder Jacke noch Hose weiß oder blau) antreten, wobei sich die Farben deutlich von denen der gegnerischen Mannschaft unterscheiden müssen.

Für die Landesklasse besteht die Möglichkeit, anstatt mit weißen und blauen Judogi, mit Zusatzgürtel zu starten.

§ 7 Modus

1. Liga Männer

Vereine, welche im Wettkampfsjahr die Plätze 1 bis 3 erreichen, erhalten im nächsten Jahr 2 Heimveranstaltungen, vorausgesetzt, es bleibt bei einer einfachen Runde; alle anderen Vereine je eine Heimveranstaltung.

Sollte ein anderer Modus gewählt werden, ändert sich die Zahl entsprechend der tatsächlichen Gegebenheiten.

Die Wettkämpfe werden an den Wettkampftagen in Turnierform durchgeführt, wobei jeder Mannschaftskampf als in sich abgeschlossen gilt, sodass die Mannschaftsaufstellung vor jedem Mannschaftskampf geändert werden kann. Die Vereine mit den Losnummern 1-3-8 haben 2 Heimveranstaltungen. Die Zahl der Mannschaften mit 2 Heimveranstaltungen kann sich aufgrund höherer Anzahl der startenden Mannschaften ebenfalls erhöhen.

Vor Beginn einer jeden Veranstaltung ist vom sportlichen Leiter (Mannschaftsleiter des Gastgebers) unter Hinzuziehung der Mannschaftsleiter der Gastmannschaften eine Auslosung über die Reihenfolge der Wettkämpfe in den einzelnen Gewichtsklassen vorzunehmen.

Die Auslosung der Kampfreihenfolge wird nur einmal pro Veranstaltung vorgenommen und gilt dann für alle Mannschaftskämpfe an diesem Tag.

2. Liga Frauen

Entsprechend der im Vorjahr erreichten Reihenfolge der Platzierung erhalten die Vereine das Vorrecht, eine Heimveranstaltung auszurichten. Sollte ein anderer Modus gewählt werden ändert sich die Zahl entsprechend der tatsächlichen Gegebenheiten.

Die Wettkämpfe werden in dem vom Ligaausschuss beschlossenen Modus für die Saison durchgeführt, wobei jeder Mannschaftskampf als in sich abgeschlossen gilt, so dass die Mannschaftsaufstellung vor jedem Mannschaftskampf geändert werden kann.

Vor Beginn einer jeden Veranstaltung ist vom sportlichen Leiter (Mannschaftsleiter des Gastgebers) unter Hinzuziehung der Mannschaftsleiter der Gastmannschaften eine Auslosung über die Reihenfolge der Wettkämpfe in den einzelnen Gewichtsklassen vorzunehmen. Die Auslosung der Kampfreihenfolge wird nur einmal pro Veranstaltung vorgenommen und gilt dann für alle Mannschaftskämpfe an diesem Tag.

§ 8 Bewertung

Die siegreiche Mannschaft erhält zwei Gewinnpunkte, die unterlegene Mannschaft null Gewinnpunkte. Im Falle eines Unentschieden, wobei die Einzelkampfpunkte ausschlaggebend sind, erhält jede Mannschaft je einen Gewinnpunkt (Ergebnis: 1:1). Für die jeweiligen Einzelkämpfe gelten die Regelungen des DJB.

Weisen mehrere Mannschaften den gleichen Punktestand auf, so entscheidet der Einzelpunktestand (Einzelsiege und Niederlagen). Es nimmt die Mannschaft den höheren Rang ein, welche in der Differenz zwischen Plus- und Minuspunkten (Einzelsiege und Niederlagen) den höheren Plus- bzw. den niedrigeren Minuspunktestand aufweist. Ist auch hier Gleichstand vorhanden, entscheidet die Differenz der Unterbewertungspunkte analog über den höheren Tabellenstand. Bei gleicher Differenz entscheidet der höhere Stand der positiven Punkte.

(Einzelsiege vor Unterbewertungspunkte). Besteht auch hier Gleichheit, so nimmt die Mannschaft den höheren Rang ein, welche im direkten Vergleich den Sieg für sich verbuchen konnte.

Ergeben sich auch hieraus keine Unterscheidungen für die Rangfolge, muss ein neuer Kampftag/Mannschaftskampf angesetzt werden, bei welchem die betroffenen Mannschaften noch einmal gegeneinander kämpfen und bei dem für jeden Einzelkampf ein Sieger ermittelt werden muss (Golden Score bis Entscheidung). Die Regelung für Golden Score richtet sich nach der gültigen WKR.

§ 9 Kampfgericht

Zur Sicherung eines neutralen Kampfgerichtes werden die Kampfrichter für die Ligen durch den Kampfrichterreferenten des JVS eingesetzt. Sollte bei Beginn der Veranstaltung das Kampfgericht nicht vollständig sein, so wird die Veranstaltung trotzdem durchgeführt.

Die Auszahlung der Reisekosten, Spesen und des Kleidergeldes erfolgt durch den Kampfrichterreferenten, auf Abrechnung der angereisten Kampfrichter und Bestätigung durch den sportlichen Leiter.

§ 10 Sportliche Leitung

Die sportliche Leitung eines jeden Wettkampftages in den Ligen setzt sich aus den Mannschaftsleitern der startenden Vereine und dem Hauptkampfrichter zusammen. Der sportliche Leiter ist der Mannschaftsleiter des gastgebenden Vereins.

§ 11 Veranstaltungsorganisation

Die effektive Kampfzeit entspricht der aktuellen Wettkampffregel.

Die Kampffläche muss mindestens 6 m x 6 m groß, die Sicherheitsfläche mindestens 3 m breit sein. Um die Wettkampffläche muss mindestens ein Freiraum von 1m vorhanden sein, in welchem sich keine harten Gegenstände (Tische, Wände, Werbeträger usw.) befinden. Ansonsten gilt Artikel 1 und Anhang zu Artikel 1 der Wettkampffregel der IJF.

Sollten die genannten Voraussetzungen nicht gegeben sein und nicht bis spätestens 1 Stunde nach dem ursprünglichen Wettkampfbeginn hergestellt sein, wird der Wettkampf zu einem späteren Termin neu angesetzt, wobei der ausrichtende Verein (Verursacher) die Kosten zu tragen hat.

Das Wiegen beginnt zu den unter § 4, Punkt 1.1 festgelegten Zeiten und dauert 30 Minuten. Jeder/e Wettkämpfer/in kann in der Wiegezeit zum feststellen des Gewichtes die Waage so oft er/sie will betreten. Der Ausrichter hat mindestens 1 Stunde vor Wiegebeginn die Waage für das Vorwiegen in der Wettkampfhalle bereitzustellen. An jedem Kampftag ist durch den Ausrichter ein Sokuteiki bereitzustellen.

Die Mannschaftsliste ist im Original an jedem Kampftag der Ligen an der Waage vorzulegen. Die Legitimation der Kämpfer/innen ist durch den Judo/Budopass an der Waage nachzuweisen.

Tritt eine Mannschaft zu einem angesetzten Kampf ohne Einwirkung unabwendbarer Ereignisse nicht an, so werden ihr 0:2 Punkte (0:7 KP; 0:70 EP) angerechnet und es wird zur Ligatagung über weitere Sanktionen entschieden. Bei der Beurteilung unabwendbarer Ereignisse bei der Anreise können nur Gegebenheiten bei der Benutzung öffentlicher Verkehrsmittel berücksichtigt werden.

§ 12 Berichterstattung

Der Ausrichter hat die Wettkampfergebnisse bis spätestens eine Stunde nach der Veranstaltung telefonisch, per Fax bzw. per E-Mail an den Staffelleiter zu übermitteln. Die Originale der Wettkampf- und Wiegelisten sind bis zum folgenden Mittwoch (Poststempel) ebenfalls an den Staffelleiter zu übersenden. Bei der Übermittlung der Originallisten per Fax oder eingescannt per Email entfällt das Zusenden dieser per Post. Um für die Presse Detailinformationen zu sichern, sollten neben den Ergebnissen auch Besonderheiten bei den Wettkämpfen in Kurzfassung übermittelt werden.

§ 13 Staffelleitung

Der Staffelleiter ist verantwortlich für die Führung der Tabellen und Ergebnisübersichten, die dem Ligaausschuss und den Vereinen der Ligen unverzüglich zuzustellen sind. Außerdem hat er Sorge für eine sofortige Information des Pressereferenten zu tragen. Der Staffelleiter ist ebenso wie der Referent für Erwachsenensport über alle im Zusammenhang mit den Ligen aufgetretenen Probleme zu informieren.

§ 14 Proteste/Verstöße

Bei Protesten eines oder mehrerer Vereine, welche spätestens 8 Kalendertage nach Bekanntwerden des Verstoßes eingereicht werden müssen, ist eine Sitzung des/der Ligaausschuss/ausschüsse notwendig. Tagt der/die Ligaausschuss/ausschüsse auf Antrag eines oder mehrerer Vereine, hat dieser/jeder vorher eine Kautionshöhe von 200,00 € zu hinterlegen

(Konto JVS). Wird die Begründung des Antrages vom Ligaausschuss zurückgewiesen, wird die Kautions zur Begleichung der entstandenen Kosten, lt. Spesenordnung JVS verwendet. Beschwerden gegen Entscheidungen der Ligaausschüsse können von dem betroffenen Verein innerhalb 8 Kalendertagen beim Rechtsausschuss des JVS eingelegt werden.

Weitere Verstöße gegen das Statut, welche nicht im Bußgeldkatalog erfasst sind, werden nach der Saison von der Ligatagung geahndet und mit entsprechenden Bußgeldern belegt.

§ 15 Kautions / Startgeld / Reuegeld

1. Kautions

Jeder Verein hat bis zum 31. Januar des jeweiligen Wettkampfjahres eine Kautions, in Höhe von **130,00 €** zu stellen, die auf das Konto des JVS zu überweisen ist. Die Kautions wird nur einmal hinterlegt und verbleibt bis zum Ausscheiden des Vereines aus den Ligen auf dem Konto des JVS. Tritt ein Verein während der laufenden Saison aus einer der Ligen aus, verfällt die Kautions zugunsten des JVS.

2. Startgeld

Das jährliche Startgeld hat jeder Verein bis zum 31. Januar auf das Konto des JVS zu überweisen. Mit dem Startgeld werden die finanziellen Aufwendungen für die Ligen, Kosten für Kampfrichter, Pokale, Urkunden, Medaillen und Verwaltung, bestritten. Der Vorstand des JVS kann mit Beschluss die Höhe des Startgeldes den tatsächlichen Kosten anpassen.

2.1. Für die Ligen der Männer beträgt das Startgeld **150,00 €**.

2.2. Für die Ligen der Frauen beträgt das Startgeld **150,00 €**.

Die Ausrichter der Wettkämpfe der Frauen (Turnierform mit 2 Ausrichtern) erhalten, unter Vorlage prüffähiger Belege in der Geschäftsstelle des JVS, spätestens 2 Wochen nach Wettkampftermin, einen finanziellen Zuschuss von maximal **100,00 €**.

3. Reuegeld

Das Reuegeld lt. D. § 1 Pkt. 7. ist bis zum 31. Januar des Wettkampfjahres auf das Konto des JVS zu überweisen.

Bei der Einreichung der Mannschaftslisten sind die Einzahlungsbelege (Startgeld und ggf. Reuegeld / Kautions) den Referenten für Erwachsenensport vorzulegen.

§ 16 Preise

Die Sieger der Verbandsliga, Landesliga und Landesklasse erhalten nach Saisonende einen vom JVS gestifteten Pokal, der in den Vereinsbesitz übergeht. Die Erst- bis Drittplatzierten erhalten Medaillen, dabei ist nach spätestens 10 Kalendertagen nach dem letzten Kampftag, dem Staffelleiter die tatsächlich benötigte Anzahl mitzuteilen. Die Erst- bis Drittplatzierten erhalten Urkunden.

Die Siegerehrung ist in einer würdigen Form, entweder am letzten Kampftag, im Verein (Antrag des Vereines an Ligaausschuss) oder zu einer Meisterschaft des JVS durchzuführen.

§ 17 Änderungen

Änderungsvorschläge zu den Festlegungen in den Ligen sind dem Referenten für Erwachsenensport bis spätestens 4 Wochen vor der Ligatagung in Schriftform, mit konkreter Formulierung, zuzusenden (Datum Poststempel bzw. per E-Mail). Später eingehende Änderungsanträge sind im darauffolgenden Wettkampfjahr nicht mehr zu berücksichtigen. Über die Änderungen

befindet die Ligatagung. Nach Bestätigung durch den Hauptausschuss des JVS werden diese dann Bestandteil der WKO.

E Anti-Doping-Bestimmungen

§ 1 Geltungsbereich

Die Anti-Doping-Bestimmungen sind Teil der Satzung des JVS. Sie gelten für alle sportlichen Aktivitäten innerhalb des JVS.

Die unter Punkt E. der Wettkampfordnung des DJB festgelegten Kriterien gelten im vollem Umfang auch für den JVS.

F Sanktionen

§ 1. Allgemeines

- Verstöße gegen die Ordnungen des JVS können vom JVS mit Sanktionsmaßnahmen geahndet werden.
- Die sportliche Leitung hat Verstöße dem JVS unverzüglich nach Veranstaltungsende mitzuteilen.
- Sanktionsmaßnahmen können gegen Einzelpersonen und Vereine eingeleitet werden. Im Bereich der Ligen leiten die Ligaausschüsse Sanktionsmaßnahmen ein.

§ 2. Sanktionsgründe

Sanktionsmaßnahmen können eingeleitet werden:

- Bei Verstöße gegen die Ordnungen des JVS.
- Bei Verstöße gegen sportliche Grundsätze und bei unsportlichem Verhalten.
- Bei Gefährdung oder Schädigung des Ansehens oder den Interessen des JVS.
- Bei Beleidigung von Einzelpersonen oder Vereinen.
- Bei unberechtigter Durchführung oder Beschickung von Veranstaltungen.

§ 3. Sanktionsmaßnahmen

Folgende Sanktionsmaßnahmen können eingeleitet werden:

- Verweis
- Geldbuße
- Startverbot
- Sperre auf Zeit
- Hausverbot
- Amtsausübungssperre

Geldbußen können zusätzlich zu einer anderen Sanktionsmaßnahme verhängt werden.

§ 4 Sanktionskatalog

1. Allgemeiner Sportverkehr Verstöße

Höhe des Bußgeldes

- Start von Ausländern und Staatenlosen, die ihren Wohnsitz nicht seit mindestens einem Jahr in Deutschland haben: **= 150,00 €**

Dies führt zur Aberkennung der erreichten Platzierung und zu einer WK-Sperre von bis zu einem Jahr:

- Umgehung der Sperrfrist: = 100,00 €
Dies führt weiterhin zur Annullierung sämtlicher Wettkampfergebnisse in der entsprechenden Zeit sowie zu einer WK-Sperre von bis zu sechs Monaten
- Keine gültig geeichte Waage bei Wiegebeginn = 250,00 €
- Kein anwesender Arzt oder Rettungssanitäter = 250,00 €
- Nicht behebbare Mängel der Wettkampfstätte gem. WKO bis zu = 500,00 €
- Keine Meldung, verspätete Meldung (Meldetermin ist verstrichen) und unvollständige Meldung (Meldeliste lt. Anlage 2 WKO JVS ist nicht vollständig und wahrheitsgemäß ausgefüllt): = doppeltes Startgeld
- Wenn die ausschreibungsgemäß vereinbarte Überweisung des Startgeldes nicht durchgeführt wird und eine Zahlung des Startgeldes vor Ort erfolgt bedingt: = doppeltes Startgeld

Über Sanktionsmaßnahmen bei unsportlichem Verhalten vor, während und nach Veranstaltungen entscheiden die jeweils Verantwortlichen gemäß Abschnitt F dieser Wettkampfordnung.

2. Ligen Männer Verstöße

Höhe des Bußgeldes

- Nichtantreten eines Vereins zum Wettkampf bzw. Besetzten von weniger als 4 Gewichtsklassen: = 100,00 €
- Fehlende telefonische Ergebnismeldung: = 100,00 €
- Fehlende Übersendung der Wettkampfprotokolle (Stichtag ist der dem WK-Tag folgende Mittwoch): = 50,00 €
- Verspätete telefonische Übersendung der Wettkampfergebnisse bzw. verspätete Wettkampfprotokollübersendung: = 25,00 €
- Nichtstellen eines Landeskampfrichters = 150,00 €
Bis 31. Januar vor Ligabeginn auf das Konto des JVS (Bei Neueinsteigern ab zweiten Jahr)
- Nichtantritt zur Relegation: = 150,00 €
- Fehlende oder verspätete Zusendung der Ausschreibung = 25,00 €
- Fehlendes Sokuteiki = 25,00 €

Die entsprechenden Informationen sind dem Staffelleiter vom gastgebenden Verein umgehend zukommen zu lassen. Der Staffelleiter veranlasst die GS des JVS, die Bußgelder vom Verein abzufordern und informiert den Referenten für Erwachsenensport.

Die Bußgelder sind sofort fällig und auf das Konto des JVS mit dem Kennwort „Bußgeld Verbands-, Landesliga bzw. Landeklasse“ einzuzahlen. Eine Kopie des Überweisungsbeleges ist sowohl dem Staffelleiter als auch dem Referenten für Erwachsenensport zuzustellen.

3. Liga Frauen	
Verstöße	Höhe des Bußgeldes
• Nichtstellen eines Landeskampfrichters	= 60,00 €
• Fehlendes Sokuteiki	= 25,00 €

Bei weiteren Verstößen gemäß Abschnitt F §3 Ziff. 1 dieser Wettkampfordnung kann der JVS-Hauptausschuss Sanktionsmaßnahmen verhängen.

§ 5 Bußgelder

Das Bußgeld ist nach schriftlicher Aufforderung durch den JVS innerhalb von 14 Tagen nach Aufforderungszustellung auf das Konto des JVS zu überweisen. Erfolgt keine Zahlung innerhalb des vorgenannten Zeitraumes, so wird der/die Betroffene (Einzelperson, Verein) bis zur Zahlung des Bußgeldes für alle Wettkampfmaßnahmen gesperrt.

§ 6 Rechtsweg

1. Jeder Betroffene kann innerhalb von 10 Tagen nach Kenntnis der Sanktionsmaßnahme schriftlich Protest unter Ausschluss des ordentlichen Rechtsweges bei der Geschäftsstelle des JVS einreichen.
2. Ein Protest während einer WK-Veranstaltung kann bei der sportlichen Leitung eingereicht werden und wird von dieser zusammen mit deren Mitteilung über den Verstoß beim JVS eingereicht.
3. Über den Protest entscheidet der sportliche Leiter gemeinsam mit dem Hauptkampfrichter.

§ 7 Rechtsmittel

Gegen eine Entscheidung über Sanktionsmaßnahmen gemäß dieser WKO kann innerhalb von 14 Tagen nach Zustellung der Entscheidung eine schriftlich begründete Beschwerde beim Rechtsausschuss des JVS eingelegt werden.

Die Beschwerde hat, wenn eine Geldbuße verhängt ist, aufschiebende Wirkung.
Der Rechtsausschuss entscheidet endgültig.

G Schlussbestimmungen

Die Wettkampfordnung des Judo-Verbandes Sachsen e.V. wurde zur Tagung des Vorstandes des JVS am 02.12.2006 beschlossen.

Sie ist ab 01.01.2007 gültig.

Damit treten außer Kraft:

- Die Sportordnung des JVS,
- Die Jugendsportordnung des JVS,
- Das Statut für die Ligen der Frauen und
- Das Statut für die Ligen der Männer.

Außer Kraft treten auch alle zu diesen Ordnungen/Statuten erfolgten Veröffentlichungen.

Anlagen zur Wettkampfordnung des JVS

1. Alters- und Gewichtsklasseneinteilung für das laufende Wettkampfsjahr

2. Meldeliste zu LEM/LMM

3. Musterausschreibungen

- Landesmeisterschaften und Turniere des JVS
- Liga Frauen
- Ligen der Männer

4. Wettkampflisten des JVS

- Ko-System mit doppelter Trostrunde (8, 16 und 32 mögliche Teilnehmer),
- Doppel-Ko-System (8, 16 und 32 mögliche Teilnehmer),
- Nordisches System (jeder gegen jeden),
- Pool-System und
- Vorgepooltes Ko-System.

Alters- und Gewichtsklasseneinteilung JVS 2018

Weibliche Jugend / Frauen

Altersklasse	Jahrgänge	Alter	Gewichtsklassen [kg]											Kampfzeit	Pausen
U11 E	08 / 09	10-09	Einteilung in GWKL.: Bis 30kg max. Differenz 2 kg, Darüber max. Differenz 3 kg											2 Min.	6 Min.
U13 E	06 / 07	12-11	-27	-30	-33	-36	-40	-44	-48	-52	-57	+57	3 Min.	6 Min.	
U13 M	06 / 07 / 08	12-10			-33	-36	-40	-44	+44				3 Min.	entfällt	
U14 M	05 / 06 / 07	13-11				-38	-44	-50	-57	+57			3 Min.	entfällt	
U15 E	04 / 05 / 06	14-12		-33	-36	-40	-44	-48	-52	-57	-63	+63	3 Min.	6 Min.	
U16 M	03 / 04 / 05	15-13					-42	-47	-53	-60	+60		3 Min.	entfällt	
U18 E	01 / 02 / 03	17-15		-40	-44	-48	-52	-57	-63	-70	-78	+78	4 Min.	10 Min.	
U18 M	01 / 02 / 03 / 04	17-14			-48	-54	-61	-69	+69				4 Min.	entfällt	
U21 E	98 / 99 / 00 / 01	20-17			-44	-48	-52	-57	-63	-70	-78	+78	4 Min.	10 Min.	
Frauen	01 und älter	ab 17				-48	-52	-57	-63	-70	-78	+78	4 Min.	10 Min.	
Ligabetrieb	02 und älter	ab 16				-48	-52	-57	-63	-70	-78	+78	4 Min.	entfällt	

Männliche Jugend / Männer

Altersklasse	Jahrgänge	Alter	Gewichtsklassen [kg]											Kampfzeit	Pausen
U11 E	08 / 09	10-09	Einteilung in GWKL.: Bis 30kg max. Differenz 2 kg, Darüber max. Differenz 3 kg											2 Min.	6 Min.
U13 E	06 / 07	12-11	-28	-31	-34	-38	-42	-46	-50	-55	-60	+60	3 Min.	6 Min.	
U13 M	06 / 07 / 08	12-10			-34	-38	-42	-46	+46				3 Min.	entfällt	
U14 M	05 / 06 / 07	13-11				-37	-42	-48	-55	+55			3 Min.	entfällt	
U15 E	04 / 05 / 06	14-12	-34	-37	-40	-43	-46	-50	-55	-60	-66	+66	3 Min.	6 Min.	
U16 M	03 / 04 / 05	15-13					-46	-52	-58	-66	+66		3 Min.	entfällt	
U18 E	01 / 02 / 03	17-15	-43	-46	-50	-55	-60	-66	-73	-81	-90	+90	4 Min.	10 Min.	
U18 M	01 / 02 / 03 / 04	17-14			-50	-58	-67	-77	+77				4 Min.	entfällt	
U21 E	98 / 99 / 00 / 01	20-17			-55	-60	-66	-73	-81	-90	-100	+100	4 Min.	10 Min.	
Männer	01 und älter	ab 17				-60	-66	-73	-81	-90	-100	+100	4 Min.	10 Min.	
Bundesligen	01 und älter	ab 17				-60	-66	-73	-81	-90	-100	+100	4 Min.	entfällt	
bis Verbandsliga	02 und älter	ab 16				-60	-66	-73	-81	-90	-100	+100	4 Min.	entfällt	

E = Einzelmeisterschaften bzw. -turniere

M = Mannschaftsmeisterschaften bzw. -turniere

Bei Einzelturnieren kann die sportliche Leitung beim Wiegen in der untersten und obersten Gewichtsklasse das tatsächliche Körpergewicht ermitteln lassen und im Bedarfsfalle eine untere und / oder eine obere Gewichtsklasse hinzufügen.

Der sportlichen Leitung bleibt es vorbehalten bei geringer Beteiligung zwei angrenzende Gewichtsklassen zusammenzulegen.

Maßgeblich für die Altersklasseneinteilung ist der Jahrgang, nicht das Alter!

Mindestgewicht bei Mannschaftsmeisterschaften/ -turnieren im Jugendbereich:

U13 wbl.	-33	>28 kg		+44	>41 kg
U14 wbl.	-38	>32,1 kg		+57	>55 kg
U16 wbl.	-42	>36,1 kg		+60	>58 kg
U18 wbl.	-48	>40,1 kg		+69	>63 kg

U13 ml.	-34	>29 kg		+46	>43 kg
U14 ml.	-37	>31,1 kg		+55	>53 kg
U16 ml.	-46	>40,1 kg		+66	>64 kg
U18 ml.	-50	>42,1 kg		+77	>75 kg

Meldeliste: LEM am..... in

Sportbezirk:

Alterskl.:

	Name	Vorname	Verein	GEB-J	Pl.BM	Gew.Kl.
1						
2						
3						
4						
5						
6						
7						
8						
9						
10						
11						
12						
13						
14						
15						
16						
17						
18						
19						
20						
21						
22						
23						
24						
25						
26						
27						
28						
29						
30						
31						
32						
33						
34						
35						
36						



Anlage 3.1 WKO Jvs

Logo vom Ausrichter

Judoverband Sachsen e.V.

Ausschreibung LEM... LVMM....

- Veranstalter** : Judoverband Sachsen e.V., Goyastraße 2d, 04105 Leipzig
Telefon : 0341 2171666 / Fax : 0341 9137764
Email : office@judoverbandsachsen.de
- Ausrichter** :
- Wettkampfort** :
- Termin** :
- Wiegen** : 08:30 Uhr – 09:15 Uhr (Inoffizielles Wiegen ab 07:30 Uhr),
- Anreise** : empfohlen bis spätestens 08:45 Uhr, spätere Anreise kann die Teilnahme am Wiegen ausschließen,
- Eröffnung** : 09.45 Uhr, anschließend Wettkampfbeginn,
- Modus** : KO-System mit doppelter Hoffnungsrunde (Doppel-Ko-System), bei weniger als 6 Kämpfer/innen „Jeder gegen Jeden“,
- Gewichtsklassen/
Jahrgänge** :lt. Anlage 1, Wettkampfordnung des Judoverbandes Sachsen e.V.
- Teilnehmer** :
Sportler ohne Teilnahme an der BEM auf Antrag an den JVS-Sportreferenten (Jugendreferenten) lt. WKO JVS, B. § 10, Nachrücker lt. WKO JVS C. § 5 Pkt. 4
- Preise** : Medaillen und Urkunden Platz 1 – 3,
- Sportl. Leitung** : JVS Referent ...
- Kampfrichter** : lt. Einsatzplan des Kampfrichterreferenten des JVS
- Mattenanzahl** : 3 Matten mit je 7 m x 7 m (6 m x 6 m) Kampffläche und 3 m (2 m) Sicherheitsfläche
- Meldung an** : und in Kopie an die Geschäftsstelle des Judoverbandes Sachsen
Fax: (0341) 9137764 oder per eMail: office@sachsenjudo.de
Anforderung für Meldung: WKO JVS: C. § 5, Pkt. 1, Pkt. 4 Nachrücker, B. § 10 ohne Quali;
Mit der Meldung zu dieser Maßnahme erklären sich die Teilnehmer/innen mit der elektronischen Speicherung ihrer wettkampfrelevanten Daten und deren Veröffentlichung in Aushängen, im Internet und in sonstigen Publikationen des JVS sowie dessen Untergliederungen, als auch im DJB einverstanden. Gleiches gilt für die Präsentationen von Bildern.
- Meldeschluss** :
- Startgeld** : 8,00 € pro gemeldete/n Wettkämpfer/in, die Meldung verpflichtet zur Zahlung des Startgeldes, dieses ist bis zum Meldeschluss auf das Konto
zu überweisen, Zahlung vor Ort bedingt
doppeltes Startgeld. Mit der Meldung des Vereins werden die Zahlungsbedingungen anerkannt.
- Anreise:**
- Hinweise:** Imbissversorgung

Veranstalter
Unterschrift
Funktion
Judoverband Sachsen e.V.

Ausrichter
Unterschrift
Funktion
Verein



Anlage 3.2 WKO Jvs

Logo vom Ausrichter

Ausschreibung 1. (2...) Kampftag VL Frauen

- Veranstalter** : Judoverband Sachsen e.V. Goyastr. 2 d, 04105 Leipzig
Tel 03 41 – 21 71 666
Email : office@judoverbandsachsen.de
- Ausrichter** : hier den Verein eintragen
- Wettkampfort** : hier den Wettkampfort angeben und einen Telefonnummer vom Wettkampfort, welche am KT erreichbar ist
- Termin** : hier den Termin angeben
- Wiegen** : Wiegezeit von bis
- Eröffnung** : XX.XX Uhr, im Anschluss daran Wettkampfbeginn
- Eingeladene Vereine** : hier die Vereine angeben
- Ansetzungen** : Lt. Auslosung zur Ligatagung,
- Kampfrichter** : Lt. Einsatzplan des JVS Kampfrichterreferenten
- Mattenzahl** : Mattenzahl und -größe angeben
- Anreise** : Anreisebeschreibung (evt. Stadtplan beifügen)
- Hinweise** : wie Imbiss usw.

Wir wünschen allen Teilnehmern eine gute Anreise

Ort, Datum

Unterschrift
Ausrichter



Judoverband Sachsen e.V.
Ausschreibung 1. (2...) Kampftag VL /LL/ LK des JVS

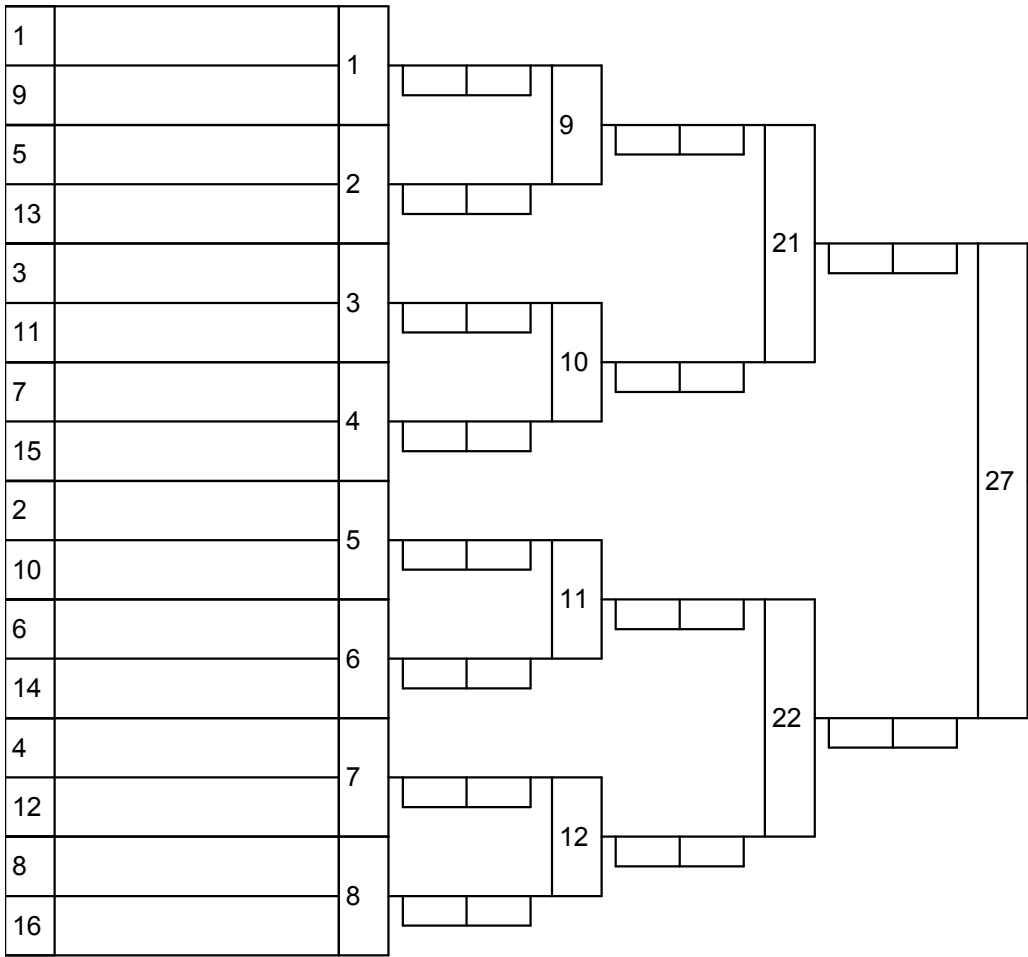
- Veranstalter** : Judoverband Sachsen e.V. Goyastr. 2 d, 04105 Leipzig
Tel 03 41 – 21 71 666
Email : office@judoverbandsachsen.de
- Ausrichter** : hier den Verein eintragen
- Wettkampfort** : hier den Wettkampfort angeben und einen Telefonnummer vom Wettkampfort, welche am KT erreichbar ist
- Termin** : hier den Termin angeben
- Wiegen** : Wiegezeit von bis
- Eröffnung** : XX.XX Uhr, im Anschluss daran Wettkampfbeginn
- Eingeladene Vereine** : hier die Vereine angeben
- Ansetzungen** : hier die Ansetzungen angeben
- Kampfrichter** : Lt. Einsatzplan des JVS Kampfrichterreferenten
- Mattenzahl:** Mattenzahl und -größe angeben
- Anreise** : Anreisebeschreibung (evt. Stadtplan beifügen)
- Hinweise** : wie Imbiss usw.

Wir wünschen allen Teilnehmern eine gute Anreise

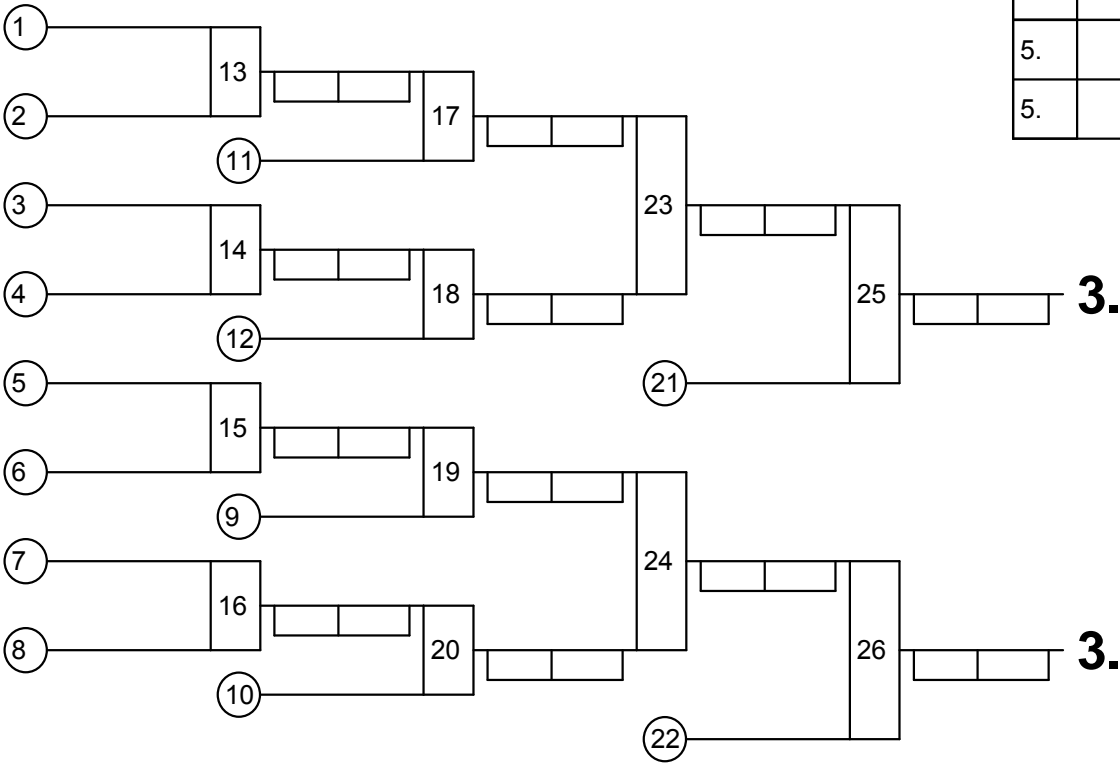
Ort, Datum

Unterschrift
Ausrichter

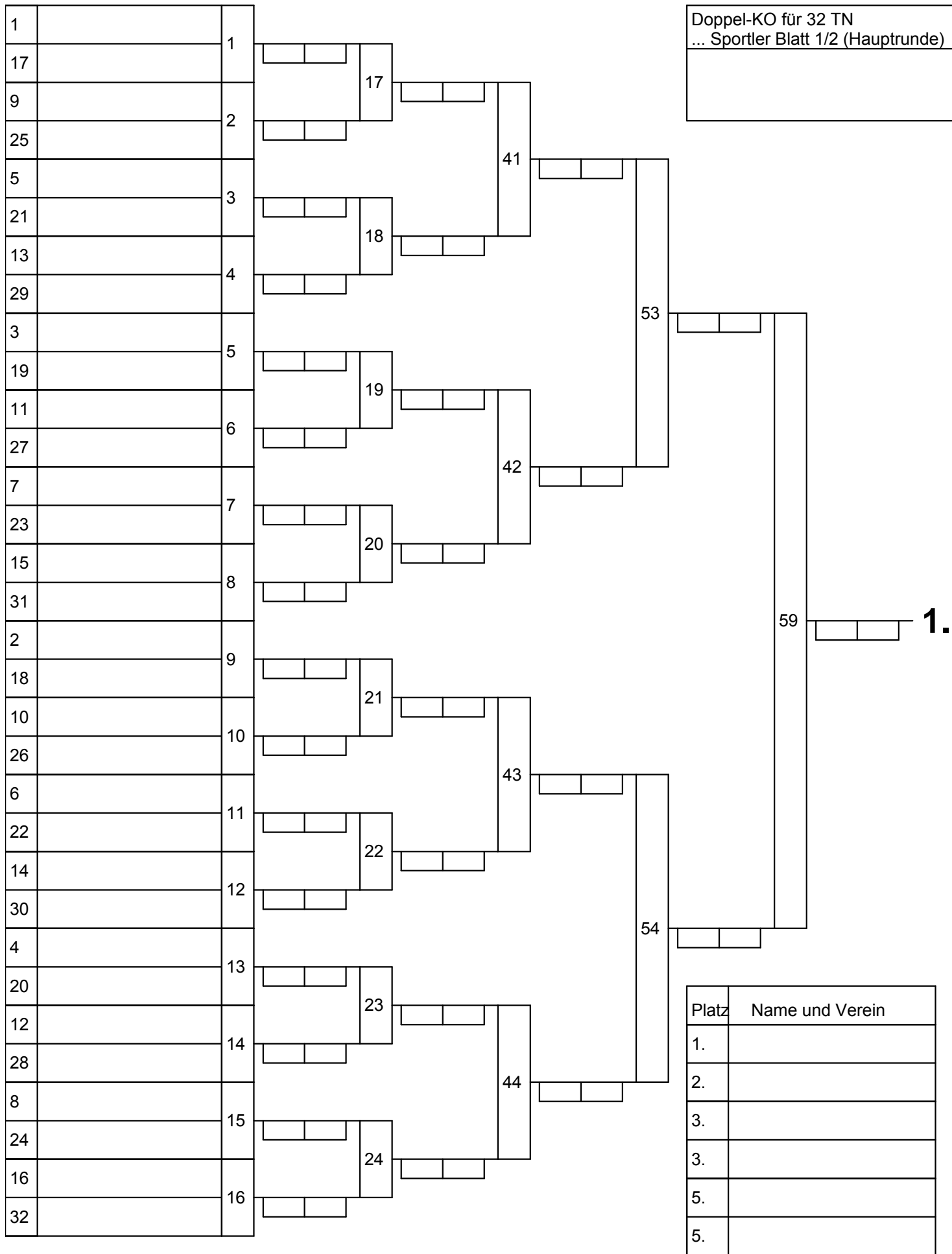
Doppel-KO für 16 TN ... Sportler

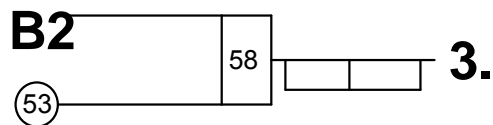
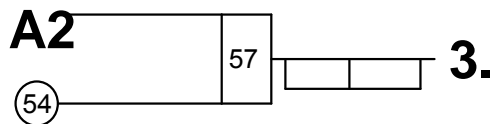
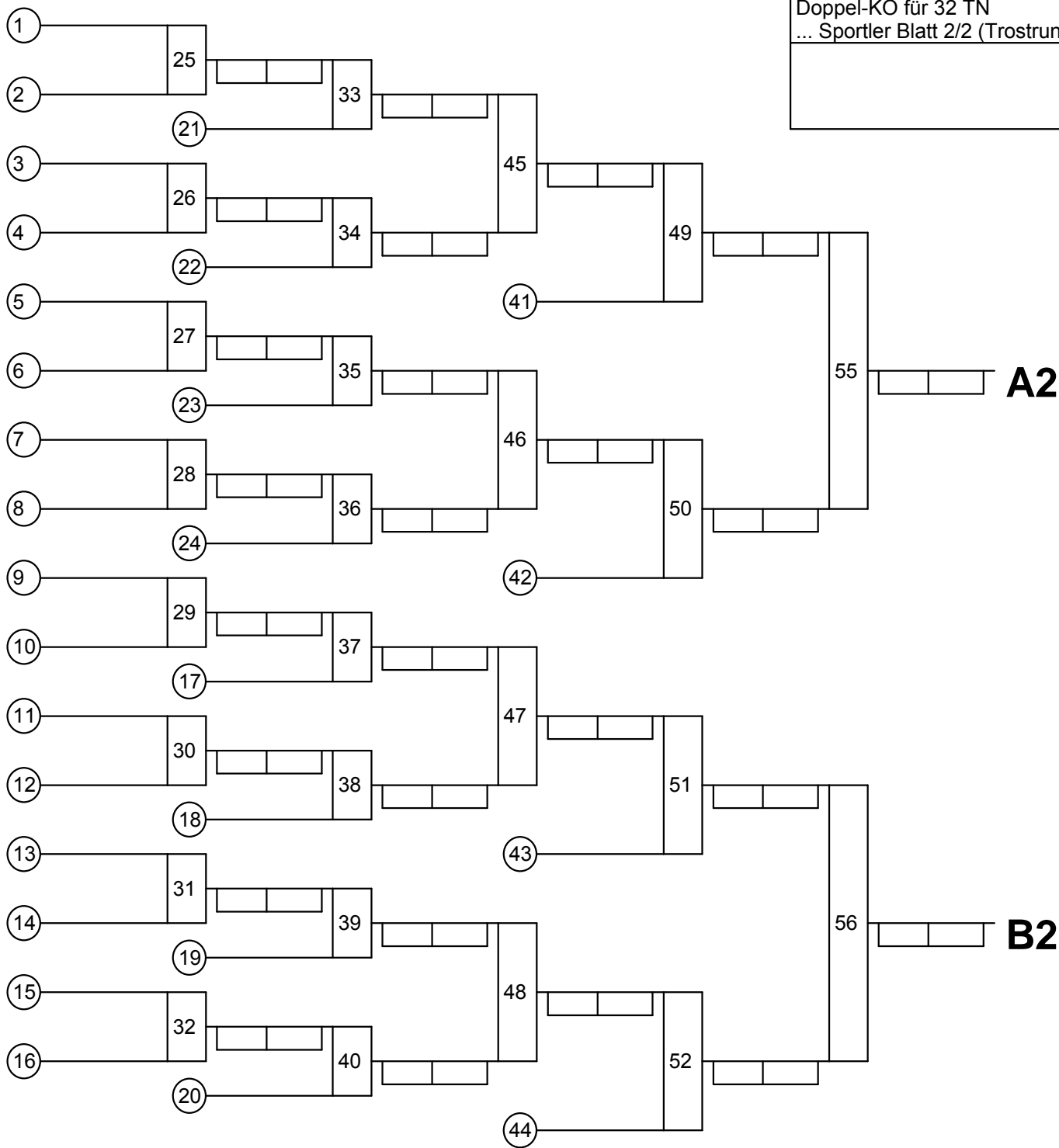


Platz	Name und Verein
1.	
2.	
3.	
3.	
5.	
5.	

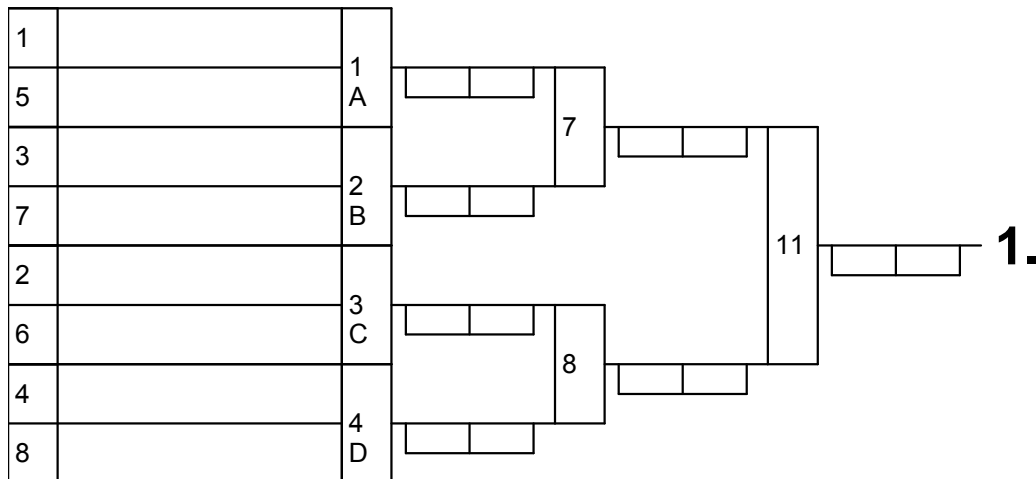


Doppel-KO für 32 TN
 ... Sportler Blatt 1/2 (Hauptrunde)

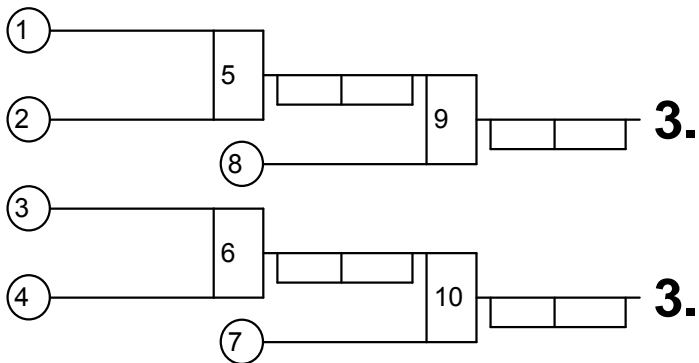




KO-mit-doppelter-TR für 8 TN
... Sportler

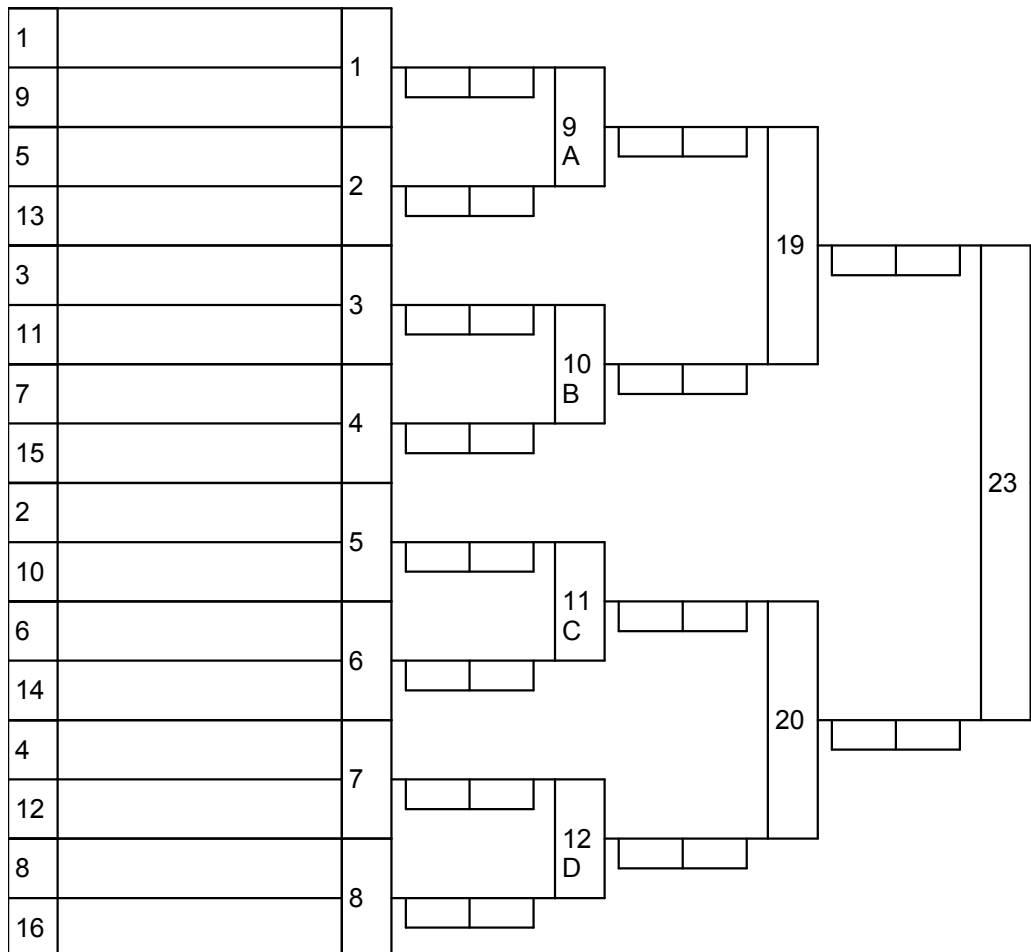


--	--



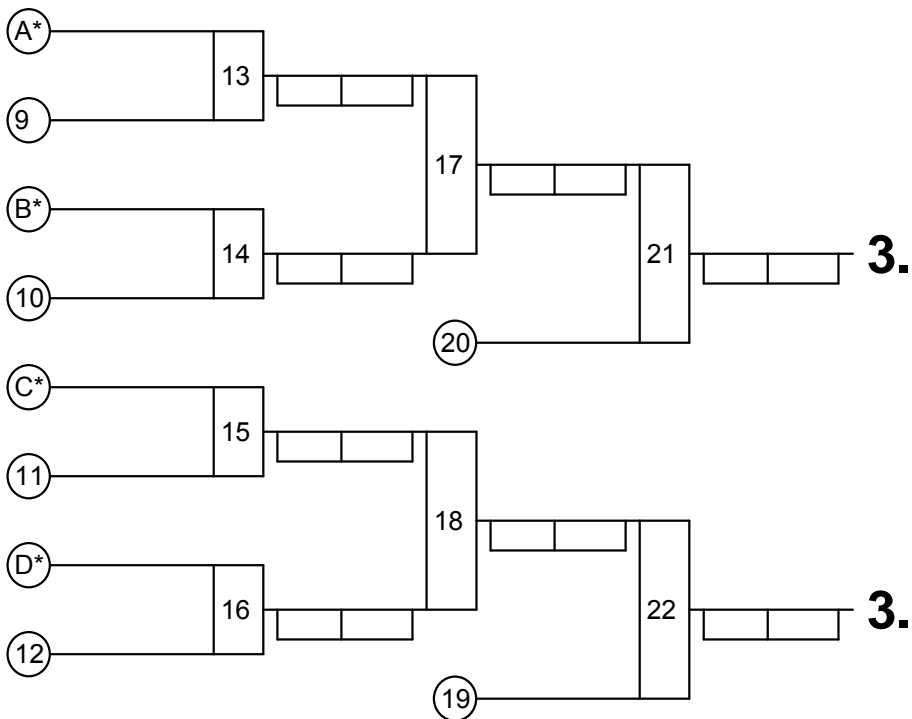
Platz	Name und Verein
1.	
2.	
3.	
3.	
5.	
5.	

KO-mit-doppelter-TR für 16 TN
... Sportler



1.

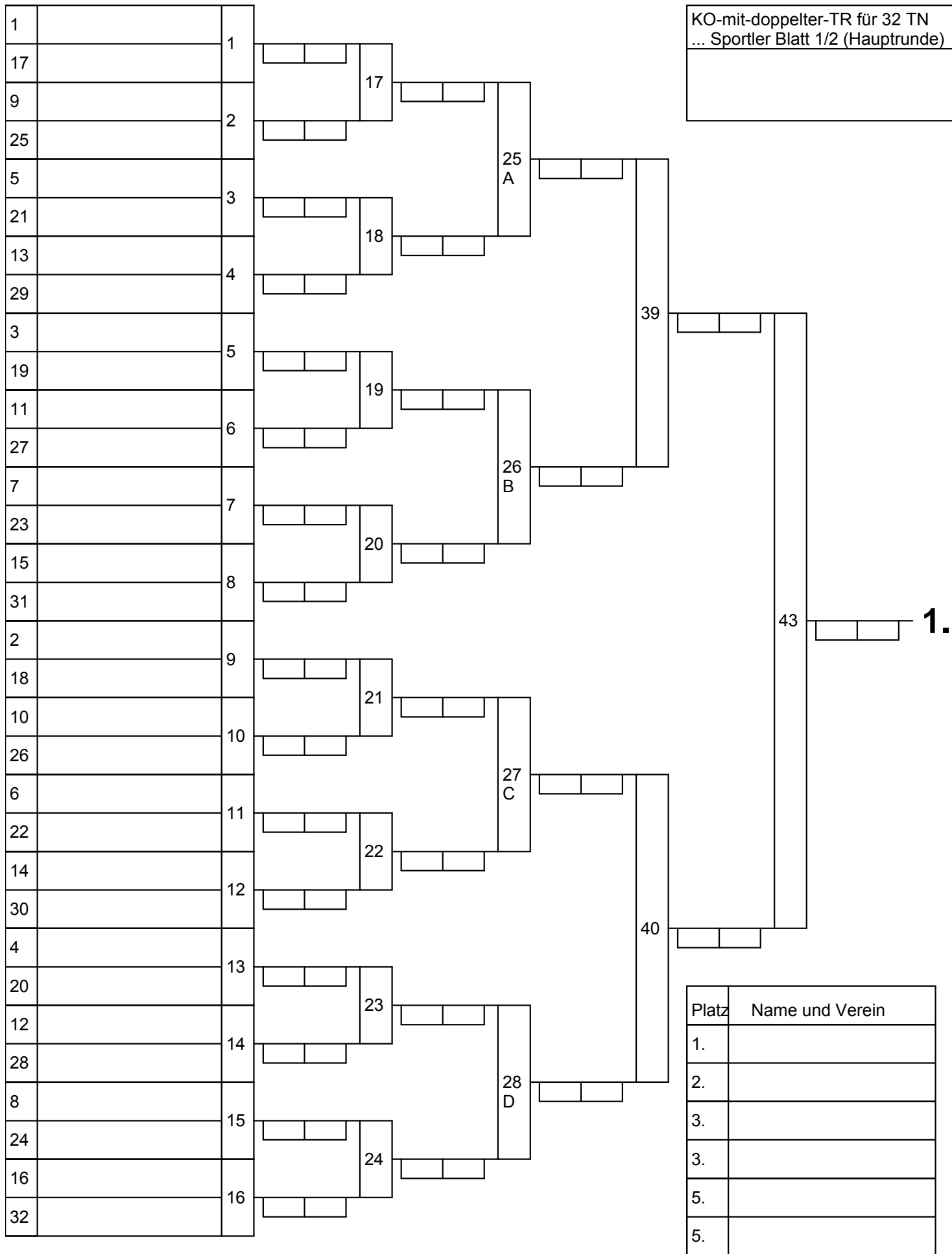
Platz	Name und Verein
1.	
2.	
3.	
3.	
5.	
5.	

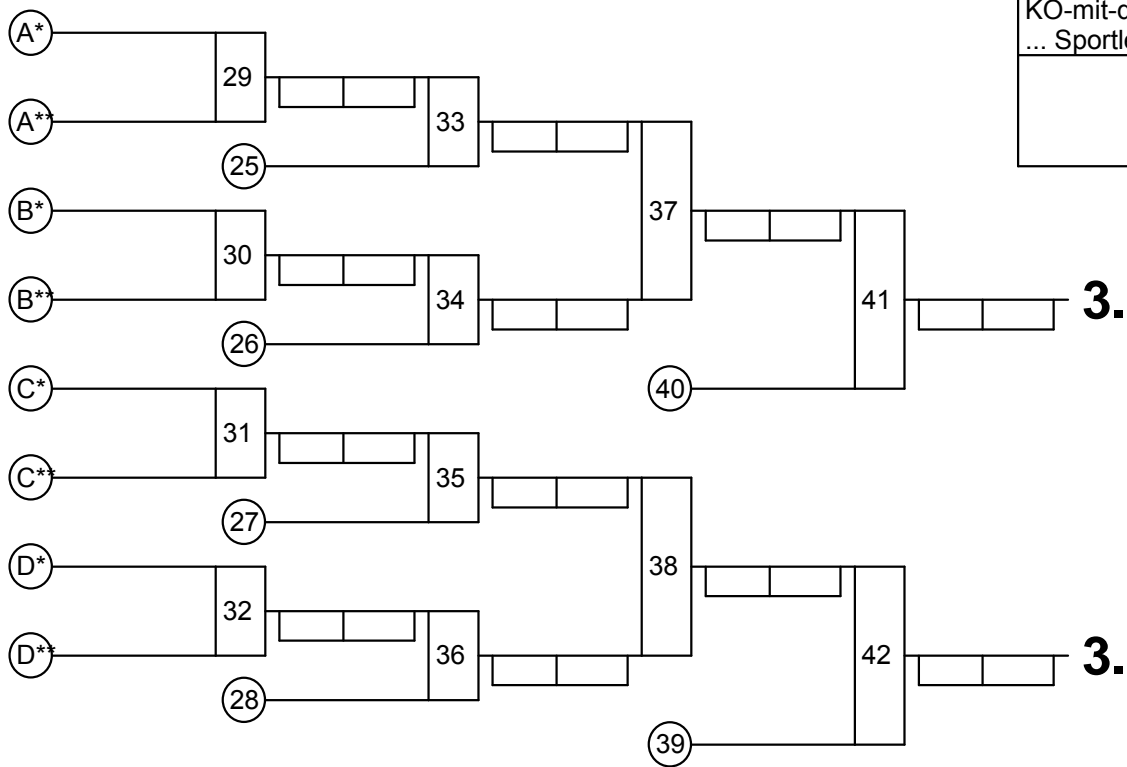


3.

3.

KO-mit-doppelter-TR für 32 TN
 ... Sportler Blatt 1/2 (Hauptrunde)





Judoverband Sachsen e.V
Art des WK:
AK:
Ort:
Datum:

Los	Name Verein	SP	KP	UP	SP	KP	UP	SP	KP	UP	SP	KP	UP	SP	KP	UP	Siegpunkte	Kampfpunkte	Unterpunkte	Platz		
1			X																			
2				X																		
3						X																
4										X												
5																						

Kampffolge 5 TN: 1x2 3x4 5x1 2x3 4x5 1x3 2x4 3x5 1x4 2x5

Kampffolge 4 TN: 1x2 3x4 1x3 2x4 1x4 2x3

Kampffolge 3 TN: 1x2 3x1 2x3

Platz	Name, Vorname	Verein
1.		
2.		
3.		
3.		
5.		

Sportler	Kämpfe				Siege	Punkte	Platz
1	X						
2		X					
3			X				
4				X			
5					X		

Kampffolge 5 Sportler:

1x2, 3x4, 5x1, 2x3, 4x5, 1x3, 2x4, 3x5, 1x4, 2x5

Kampffolge 4 Sportler:

1x2, 3x4, 1x3, 2x4, 1x4, 2x3

Kampffolge 3 Sportler:

1x2, 3x1, 2x3

Platz	Name und Verein
1.	
2.	
3.	
3.	
5.	
5.	

Vorgepooltes KO-System

Judoverband Sachsen e.V
Art des WK:
AK:
Ort:
Datum:

Los	Name	Verein	ds	ds	ds	ds	ds	ds	ds	ds	ds	ds	ds	ds	ds	ds	ds	Siegpunkte	Kampfpunkte	Unterpunkte	Platz	
1A			X																			
2A				X																		
3A					X																	
4A						X																
5A							X															

Kampffolge 5 TN: 1x2 3x4 5x1 2x3 4x5 1x3 2x4 3x5 1x4 2x5

Kampffolge 4 TN: 1x2 3x4 1x3 2x4 1x4 2x3

Kampffolge 3 TN: 1x2 3x1 2x3

Los	Name	Verein	ds	ds	ds	ds	ds	ds	ds	ds	ds	ds	ds	ds	ds	ds	ds	Siegpunkte	Kampfpunkte	Unterpunkte	Platz	
1B			X																			
2B				X																		
3B					X																	
4B						X																
5B							X															

Kampffolge 5 TN: 1x2 3x4 5x1 2x3 4x5 1x3 2x4 3x5 1x4 2x5

Kampffolge 4 TN: 1x2 3x4 1x3 2x4 1x4 2x3

Kampffolge 3 TN: 1x2 3x1 2x3

1.A

2.B

1.B

2.A

Platz	Name, Vorname	Verein
1.		
2.		
3.		
3.		
5.		
5.		
7.		
7.		